

# IMPREZA



**SUBARU**

*Confidence in Motion*



## **Technische Daten • Ausstattung**

gültig ab 01.01.2018

	<b>1.6i</b>		<b>2.0i</b>		
	<b>Advantage</b>	<b>Swiss Lineartronic</b>	<b>Swiss Plus</b>	<b>Luxury</b>	
Preise siehe separate Preisliste					
<b>Motor</b>					
4-Zylinder-Leichtmetall-SUBARU-BOXER-Motor (16V)	•				
Zylinder / Nockenwellen	4 / DOHC				
Zylinderinhalt	1600		1995		
Leistung	84 (114) 6200		115 (156) 6000		
Maximales Drehmoment	150 / 3600		196 / 4000		
Variable Ventilsteuerung	•				
Einspritzung	Multipoint		Direkteinspritzung		
Elektronisches Gaspedal	•				
<b>Fahrleistungen / Normverbrauch</b>					
Beschleunigung 0–100 km/h	12,4		9,4		
Höchstgeschwindigkeit	180		205		
Treibstoff-Normverbrauch (2016/646W EG) bleifrei	Städtisch l/100 km	7,7	8,0	8,4	8,9
	Ausserstädtisch l/100 km	5,3	5,5	5,6	6,0
	Gesamt l/100 km	6,2	6,4	6,6	7,0
	CO <sub>2</sub> g/km <sup>1)</sup>	140	145	152	159
	CO <sub>2</sub> -Emissionen aus der Treibstoff- und/oder Strombereitstellung g/km	33	34	35	37
	Energieeffizienz-Kategorie	F		G	
Emissionsnorm	Euro 6				
<b>Antrieb</b>					
4-Rad-Antrieb permanent (SYMMETRICAL AWD)	•				
Lineartronic-Getriebe mit 7-Gang-Manual-Modus (Schaltwippen)	–	•			
Lineartronic-Getriebe (Drive-/Low-Schaltung)	•		–		
Aktive Kraftverteilung	•				
Elektronische Fahrdynamik-Regelung (Vehicle Dynamics Control)	•				
Berganfahrthilfe (Hill Holder)	•				
Stopp/Start-System	•				
<b>Reifen / Felgen</b>					
Leichtmetallfelgen	–	•			
Stahlfelgen	•		–		
Reifendimension	205/55R16	205/50R17		225/40R18	
Reifen-Reparaturkit	•				
<b>Gewichte</b>					
Leergewicht inkl. Fahrer (75 kg)	kg	1477	1496	1481	1521
Gesamtgewicht	kg	1920			
Anhängelast (gebremst)	kg	1200			
Anhängelast (ungebremst)	kg	650			
Dachlast	kg	80			
<b>Masse</b>					
Gesamtlänge	mm	4460			
Breite (exkl. Rückspiegel)	mm	1775			
Gesamthöhe	mm	1480			
Radstand	mm	2670			
Spurweite vorne / hinten	mm	1540 / 1545			
Wendekreis	m	11,4			
Bodenfreiheit	mm	130			
Tankinhalt	l	50			
Gepäckraum	l (VDA)	385			
Gepäckraum, Rücksitzlehnen geklappt	l (VDA)	1565			

Alle angegebenen Preise verstehen sich als Nettopreise und sind unverbindliche Preisempfehlungen inkl. 7,7% MWSt

Lineartronic = Lineartronic-Getriebe

<sup>1)</sup> Durchschnitt aller in der Schweiz verkauften Neuwagenmodelle (markenübergreifend): 133 g/km

Die Verbrauchsangaben in unseren Verkaufsunterlagen sind europäische Treibstoff-Normverbrauchs-Angaben, die zum Vergleich der Fahrzeuge dienen. In der Praxis können diese je nach Fahrstil, Zuladung, Topografie und Jahreszeit teilweise deutlich abweichen. Wir empfehlen ausserdem den Eco-Drive-Fahrstil zur Schonung der Ressourcen.

Serienmässige Ausstattung	IMPREZA AWD				
	1.6i		2.0i		
	Advantage	Swiss Lineartronic	Swiss Plus	Luxury	
<b>Fahrwerk</b>					
Einzelradaufhängung (vorne, hinten)	•	•	•	•	•
<b>Sicherheitsausstattung</b>					
Airbags für Fahrer und Beifahrer	•	•	•	•	•
Airbags seitlich vorne	•	•	•	•	•
Kopfairbags (curtain airbags) vorne und hinten	•	•	•	•	•
Knieairbag Fahrer	•	•	•	•	•
Aktive Kopfstützen (vorne)	•	•	•	•	•
ABS-Bremsanlage mit elektr. Bremskraftverteilung, Bremsassistent und Brake Override	•	•	•	•	•
Elektronische Fahrdynamik-Regelung (Vehicle Dynamics Control)	•	•	•	•	•
3. Bremsleuchte	•	•	•	•	•
Fahrerassistenz-System EyeSight <sup>2)</sup>	•	•	•	•	•
Gurtstraffer (vorne) / Gurtkraftbegrenzer (vorne)	•	•	•	•	•
Gurtwarnsystem	•	•	•	•	•
Isofix-Kindersitzverankerungen	•	•	•	•	•
Kopfstützen höhenverstellbar (vorne, hinten)	•	•	•	•	•
Reifendruckkontrolle	•	•	•	•	•
Rundumaufprallschutz	•	•	•	•	•
Sicherheitsgurte (5 × 3-Punkt-Rollgurte, vorne höhenverstellbar)	•	•	•	•	•
Sicherheitspedalerie	•	•	•	•	•
Scheibenbremsen innen belüftet (vorne, hinten)	•	•	•	•	•
Tagfahrleuchten	•	•	•	•	•
Wegfahrsperre elektronisch	•	•	•	•	•
<b>Komfortausstattung</b>					
Aussentemperaturanzeige	•	•	•	•	•
Diverse Ablagefächer / Cupholders	•	•	•	•	•
Elektrische Fensterheber (vorne, hinten)	•	•	•	•	•
Elektrisch beheizbare Aussenspiegel (manuell verstellbar)*	•*	•	•	•	•
Fahrersitz verstellbar in Höhe und Neigung	•	•	•	•	•
Beifahrersitz neigungsverstellbar	•	•	•	•	•
Fahrer-/Beifahrersitz beheizbar	•	•	•	•	•
Fussheizung (vorne, hinten)	•	•	•	•	•
Gepäckraumabdeckung	•	•	•	•	•
Individuell einstellbares Heiz/Frischluft-System	•	•	•	•	•
Klimaanlage (automatisch) inkl. Pollenfilter	•	•	•	•	•
Lenkrad höhen- und längsverstellbar	•	•	•	•	•
Rücksitzlehnen zweiteilig umklappbar (60/40)	•	•	•	•	•
Scheibenwischerenteisung	•	•	•	•	•
Servolenkung, elektrisch	•	•	•	•	•
Stoffsitze	•	•	•	•	–
Tankdeckelentriegelung vom Fahrersitz	•	•	•	•	•
Tempomat (Cruise Control)	•	•	•	•	•
Türscheiben-Defroster	•	•	•	•	•
Zentralverriegelung mit Fernbedienung	•	•	•	•	•
12-Volt-Anschluss in Front- und Mittelkonsole	•	•	•	•	•
<b>Bedienung / Armaturen</b>					
Display	•	–	–	–	–
Digitaluhr	•	•	•	•	•
Drehzahlmesser	•	•	•	•	•
Tageskilometerzähler	•	•	•	•	•
<b>Audio-/Navigations-Paket</b>					
AUX-Anschluss	•	•	•	•	•
Dachantenne (Haifischflosse)	•	•	•	•	•
Bluetooth®-Freisprechanlage mit Spracherkennung (Apple CarPlay / Google Android Auto)	•	•	•	•	•
Lenkrad mit Bedienelementen für Audio, Telefon, Tempomat, Multifunktionsdisplay*	•	•*	•*	•*	•*
Radio-CD-Gerät mit MP3-/WMA-Leser, DAB+, 4 Lautsprechern und 6.5"-Touchscreen	•	–	–	–	–
Radio-CD-Gerät mit MP3-/WMA-Leser, DAB+, 6 Lautsprechern und 8"-Touchscreen	–	•	•	•	•
Navigationssystem (Subaru, inkl. SD-Karte mit kostenlosem Update für 3 Jahre)	–	–	–	•	•
<b>Aussenausstattung</b>					
Dachleisten mit Dachträgerfixation	•	•	•	•	•
Getönte Scheiben	•	•	•	•	•
Intervall-Frontscheibenwischer mit Wisch/Wasch-Tippschaltung	•	•	•	•	•
Intervall-Heckscheiben-Wisch/Wasch-Anlage	•	•	•	•	•
Nebellampen (und Tagfahrleuchten)* in Frontspoiler integriert	•*	•	•	•	•
Wärmedämmverglasung	•	•	•	•	•

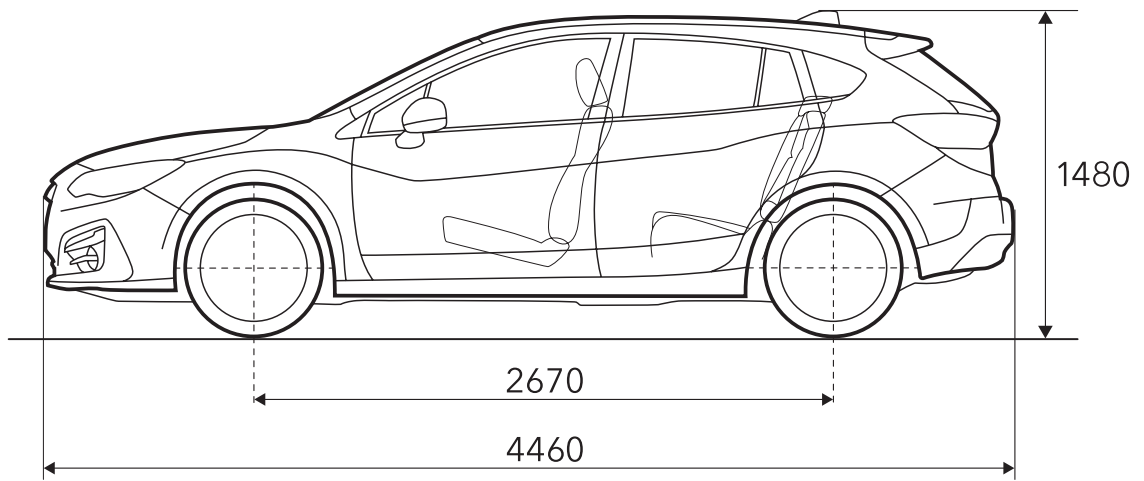
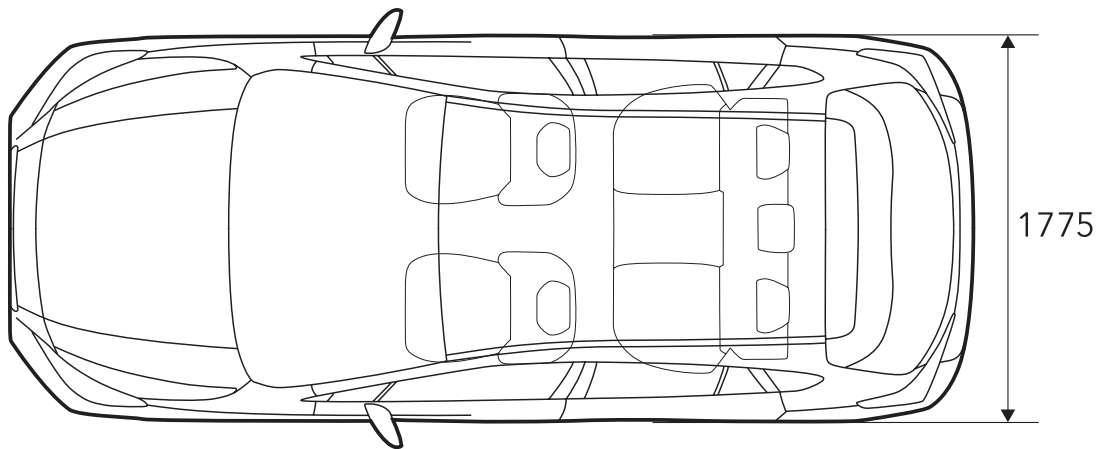
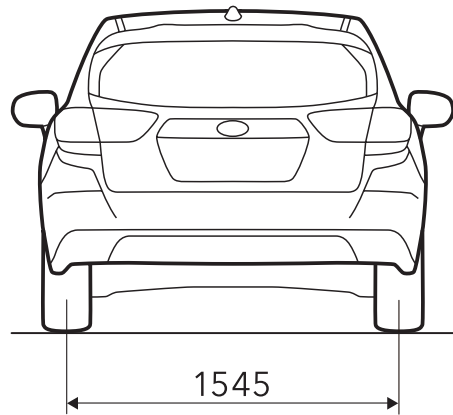
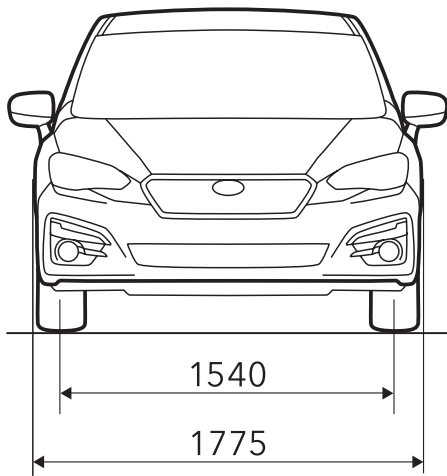
		IMPREZA AWD			
Serienmässige Ausstattung	1.6i		2.0i		
	Advantage		Swiss Lineartronic	Swiss Plus	Luxury
<b>Serienmässige Ausstattung Swiss, Swiss Plus, Luxury</b>					
<b>Swiss-Paket</b>					
Regensensor und Lichteinschaltautomatik	–	•	•	•	•
Elektrisch verstellbare und einklappbare Aussenpiegel	–	•	•	•	•
Klimaanlage mit separater Bedienung für Fahrer und Beifahrer	–	•	•	•	•
Lederlenkrad	–	•	•	•	•
Rückfahrkamera (Monitor im Touchscreen)	–	•	•	•	•
Wählhebel mit Leder	–	•	•	•	•
Multifunktionsdisplay	–	•	•	•	•
USB-Anschlüsse	–	•	•	•	•
Abgedunkelte Scheiben hinten (ab B-Pfosten)	–	•	•	•	•
Blinker in Aussenrückspiegel integriert	–	•	•	•	•
LED-Scheinwerfer mit Kurvenlicht / LED-Abblendlicht / LED-Tagfahrleuchten	–	•	•	•	•
Scheinwerferwascher ausfahrbar	–	•	•	•	•
<b>Swiss-Plus-Paket</b>					
Advanced Safety Package <sup>3)</sup>	–	–	–	•	•
Keyless Entry und Keyless Go mit Start/Stop-Taste	–	–	–	•	•
<b>Luxury-Paket</b>					
Fahrersitz verstellbar in Höhe und Neigung (8-fach, elektrisch)	–	–	–	–	•
Lederinterieur schwarz	–	–	–	–	•
Elektrisches Glas-Hebe/Schiebe-Dach	–	–	–	–	•
18"-Leichtmetallfelgen	–	–	–	–	•
Alu-Look-Pedale	–	–	–	–	•
Türschweller in Wagenfarbe lackiert	–	–	–	–	•
<b>Auszug aus Subaru Original-Zubehör (Preise inkl. Montage)</b>					
Parksensoren hinten, 4 Stück			670		
Parksensoren vorne, 4 Stück			700		
Parksensoren vorne und hinten, 8 Stück			1300		
Anhängavorrichtung, fix mit Dauerplus 13-polig			In Vorbereitung		
4 Winterräder Alu 16", anthrazit (inkl. Centercap) Pirelli			1440		
Standheizung (inkl. Timer)			In Vorbereitung		
Standheizung (inkl. Fernbedienung)			In Vorbereitung		
Abgedunkelte Scheiben	680		•		
<b>Anschlussgarantie</b>					
Anschlussgarantie für das 4. Jahr bis 150 000 km <sup>4)</sup>			319		
Anschlussgarantie für das 4. und 5. Jahr bis 150 000 km <sup>4)</sup>			605		

<sup>2)</sup> EyeSight Fahrerassistenz-System: – Adaptiver Tempomat  
– Spurhalteassistent mit aktivem Lenkeingriff  
– Spurleitassistent  
– Notbremsassistent  
– Kollisionsschutz-/Anfahrassistent

<sup>3)</sup> Advanced Safety Package: – Totwinkelwarner  
– Rückfahr-Querverkehrwarner  
– Fernlichtassistent  
– automatisch abblendender Innenrückspiegel

<sup>4)</sup> Tarife inkl. 5% Stempelsteuer / Selbstbehalt Fr. 150.– pro Fall.

• serienmässig ○ Option – nicht erhältlich



## Die Subaru Garantie

- **3 Jahre Garantie oder 100 000 km**

Die Garantie umfasst die kostenlose Reparatur und den Ersatz aller Originalteile, die wegen Material- oder Produktionsfehlern als reparatur- bzw. ersatzbedürftig anerkannt werden.

- **Garantieverlängerung bis 5 Jahre**

(Fragen Sie Ihren Subaru-Vertreter)

- **12 Jahre Garantie gegen Durchrostung**

- **3 Jahre SUBARU ASSISTANCE EURO-SERVICE**

(ab 1. Inverkehrsetzung; für einen in einer offiziellen Subaru-Vertretung in der Schweiz oder im Fürstentum Liechtenstein erworbenen neuen Subaru) europaweiter 24-Stunden-Pannendienst gratis, inklusive Übernahme pannen- und unfallbedingter Zusatzkosten wie Abschleppen, Mietwagengebühr, Übernachtung, Rücktransport für Fahrzeuginsassen und Fahrzeug, Ersatzteilbesorgung.

Bei Ausführung einer Wartungsarbeit durch eine offizielle Subaru-Werkstatt in der Schweiz oder im Fürstentum Liechtenstein wird der Subaru-Euro-Service «Assistance» nach Ablauf der 3 Jahre automatisch um jeweils 12 Monate verlängert.



leasing by

**MultiLeaseAG**

[www.multilease.ch](http://www.multilease.ch)

Import und Generalvertretung für die Schweiz und das Fürstentum Liechtenstein:

SUBARU Schweiz AG

5745 Safenwil

Tel. 062 788 89 00

Fax 062 788 89 01

[subaru.ch](http://subaru.ch)

[multilease.ch](http://multilease.ch)

Willkommen bei Ihrem Subaru-Vertreter

Über die genaue Liefersituation für Aussenlackierungen und Innenausstattungen informiert Sie Ihr Subaru-Vertreter.

Änderungen vorbehalten. Preise, technische Details (Werksangaben) und Serienausstattung können jederzeit und ohne Ankündigung geändert werden.

Abweichungen von der Serienausstattung bei abgebildeten Fahrzeugen möglich. Druckfehler und Irrtum vorbehalten.

Rund 200 Subaru-Vertreter in der Schweiz und im Fürstentum Liechtenstein sorgen für reibungslosen Service und jederzeit verfügbare Ersatzteile.

Dieses Spezifikationsblatt ist integrierender Bestandteil des Impreza-Prospekts.