

LEVORG



SUBARU

Confidence in Motion



Technische Daten • Ausstattung

gültig ab 01.01.2018

Preise siehe separate Preisliste

Motor

4-Zylinder-Leichtmetall-SUBARU-BOXER-TURBO-Motor (16V); Benzindirekteinspritzung (DIT)

•

Zylinder / Nockenwellen

4 / DOHC

 Zylinderinhalt cm³

1600

Leistung kW (PS) Drehzahl/min

125 (170) / 4800–5600

Maximales Drehmoment Nm/Drehzahl/min

250 / 1800–4800

Variable Ventilsteuerung

•

Einspritzung

Direkteinspritzung

Elektronisches Gaspedal

•

Fahrleistungen / Normverbrauch

Beschleunigung 0–100 km/h s

8,9

Höchstgeschwindigkeit km/h

210

Treibstoff-Normverbrauch (2016/646ZD EG) bleifrei Städtisch l/100 km

8,5

8,8

Ausserstädtisch l/100 km

6,2

6,3

Gesamt l/100 km

7,0

7,2

 CO₂ g/km¹⁾

159

164

 CO₂-Emissionen aus der Treibstoff- und/oder Strombereitstellung g/km

38

38

Energieeffizienz-Kategorie

G

Emissionsnorm

Euro 6

Antrieb

4-Rad-Antrieb permanent (SYMMETRICAL AWD)

•

Lineartronic-Getriebe mit 7-Gang-Manual-Modus (Schaltwippen)

•

Aktive Kraftverteilung

•

Elektronische Fahrdynamik-Regelung (Vehicle Dynamics Control)

•

Berganfahrthilfe (Hill Holder)

•

SI-Drive (Subaru Intelligent Drive System), 2 Modi (Intelligent/Sport)

•

Stopp/Start-System

•

Reifen / Felgen

Leichtmetallfelgen

•

Reifendimension

215/50R17

225/45R18

Reifen-Reparaturkit

•

Gewichte

Leergewicht inkl. Fahrer (75 kg) kg

1651

1671

Gesamtgewicht kg

2040

Anhängelast (gebremst) kg

1500

Anhängelast (ungebremst) kg

750

Dachlast kg

80

Masse

Gesamtlänge mm

4690

Breite (exkl. Rückspiegel) mm

1780

Gesamthöhe mm

1485

1490

Radstand mm

2650

Spurweite vorne / hinten mm

1530 / 1540

Wendekreis m

10,8

Bodenhöhe mm

130

135

Tankinhalt l

60

Gepäckraum l (VDA)

522

Gepäckraum, Rücksitzlehnen geklappt l (VDA)

1446

Alle angegebenen Preise verstehen sich als Nettopreise und sind unverbindliche Preisempfehlungen inkl. 7,7% MWST

Lineartronic = Lineartronic-Getriebe

Die Verbrauchsangaben in unseren Verkaufsunterlagen sind europäische Treibstoff-Normverbrauchs-Angaben, die zum Vergleich der Fahrzeuge dienen. In der Praxis können diese je nach Fahrstil, Zuladung, Topografie und Jahreszeit teilweise deutlich abweichen. Wir empfehlen ausserdem den Eco-Drive-Fahrstil zur Schonung der Ressourcen.

¹⁾ Durchschnitt aller in der Schweiz verkauften Neuwagenmodelle (markenübergreifend): 133 g/km

Serienmässige Ausstattung	LEVORG AWD			
	1.6DIT			
	Advantage	Swiss Lineartronic	Swiss Plus	Luxury
Fahrwerk				
Einzelradaufhängung (vorne, hinten)	•	•	•	•
Komfortfahrwerk	•	•	•	•
Sicherheitsausstattung				
Airbags für Fahrer und Beifahrer	•	•	•	•
Airbags seitlich vorne	•	•	•	•
Kopfairbags (curtain airbags) vorne und hinten	•	•	•	•
Knieairbag Fahrer	•	•	•	•
Aktive Kopfstützen (vorne)	•	•	•	•
ABS-Bremsanlage mit elektr. Bremskraftverteilung, Bremsassistent und Brake Override	•	•	•	•
Elektronische Fahrdynamik-Regelung (Vehicle Dynamics Control)	•	•	•	•
3. Bremsleuchte	•	•	•	•
Fahrerassistenz-System EyeSight ²⁾	•	•	•	•
Gurtstraffer (vorne) / Gurtkraftbegrenzer (vorne)	•	•	•	•
Gurtwarnsystem	•	•	•	•
Isofix-Kindersitzverankerungen	•	•	•	•
Kopfstützen höhen- und neigungsverstellbar (vorne); höhenverstellbar (hinten)	•	•	•	•
Regensensor und Lichteinschaltautomatik	•	•	•	•
Reifendruckkontrolle	•	•	•	•
Rundumaufprallschutz	•	•	•	•
Sicherheitsgurte (5 × 3-Punkt-Rollgurte, vorne höhenverstellbar)	•	•	•	•
Sicherheitspedalerie	•	•	•	•
Scheibenbremsen innen belüftet (vorne, hinten)	•	•	•	•
Tagfahrleuchten	•	•	•	•
Wegfahrsperre elektronisch	•	•	•	•
Komfortausstattung				
Aussentemperaturanzeige	•	•	•	•
Diverse Ablagefächer / Cupholders	•	•	•	•
Elektrische Fensterheber (vorne, hinten)	•	•	•	•
Elektrisch verstellbare, beheizbare und einklappbare Aussenspiegel	•	•	•	•
Fahrersitz verstellbar in Höhe und Neigung	•	•	•	•
Beifahrersitz neigungsverstellbar	•	•	•	•
Fahrer- und Beifahrersitz beheizbar	•	•	•	•
Fussheizung (vorne, hinten)	•	•	•	•
Gepäckraumabdeckung	•	•	•	•
Individuell einstellbares Heiz/Frischluft-System	•	•	•	•
Klimaanlage (aut.) inkl. Pollenfilter; separate Bedienung für Fahrer/Beifahrer	•	•	•	•
Komfortblinker	•	•	•	•
Lederlenkrad	•	•	•	•
Lenkrad höhen- und längsverstellbar	•	•	•	•
Rücksitzlehnen dreiteilig umklappbar (40/20/40)	•	•	•	•
Schaltknopf mit Leder	•	•	•	•
Scheibenwischerenteisung	•	•	•	•
Servolenkung, elektrisch	•	•	•	•
Stoffsitze	•	•	•	–
Tankdeckelentriegelung vom Fahrersitz	•	•	•	•
Tempomat (Cruise Control)	•	•	•	•
Türscheiben/Heckscheiben-Defroster	•	•	•	•
Zentralverriegelung mit Fernbedienung	•	•	•	•
12-Volt-Anschlüsse in Mittelkonsole und am Armaturenbrett	•	•	•	•
Bedienung / Armaturen				
Multifunktionsdisplay	•	•	•	•
Digitaluhr	•	•	•	•
Drehzahlmesser	•	•	•	•
Tageskilometerzähler	•	•	•	•
Audio-/Navigations-Paket				
AUX-Anschluss (vorne) / USB-Anschlüsse (vorne, hinten)	•	•	•	•
Bluetooth®-Freisprechanlage mit Spracherkennung und Siri Eyes Free	•	•	•	•
Dachantenne (Haifischflosse)	•	•	•	•
Radio-CD-Gerät mit MP3-/WMA-Leser, DAB+, 6 Lautsprechern und 7"-Touchscreen	•	•	•	•
Lenkrad mit Bedienelementen für Audio, Telefon, Tempomat, Multifunktionsdisplay, SI-Drive	•	•	•	•
Navigationssystem (Subaru, inkl. SD-Karte mit kostenlosem Update für 3 Jahre)	○	○	•	•

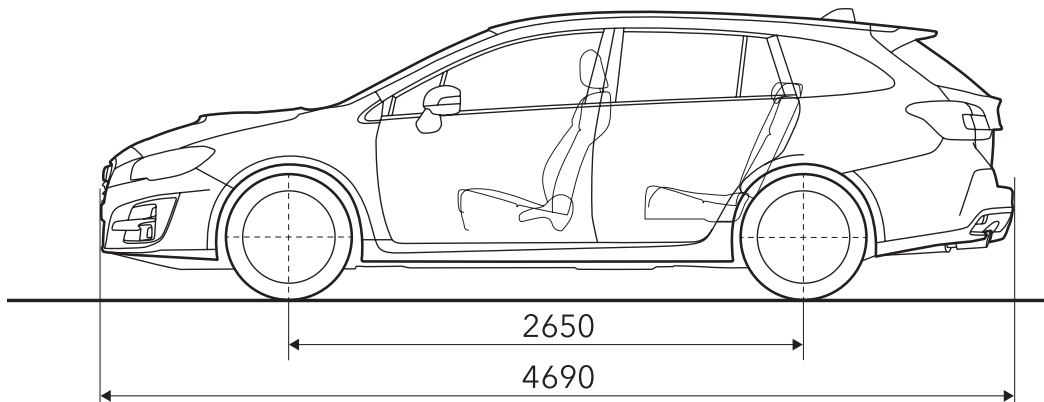
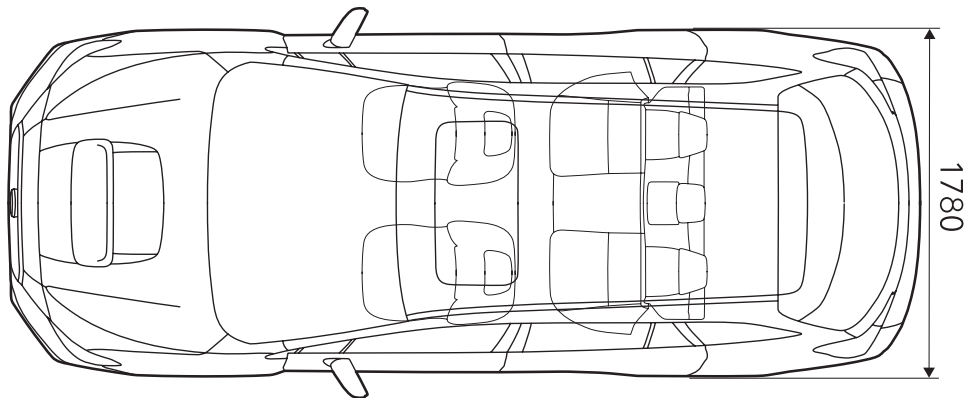
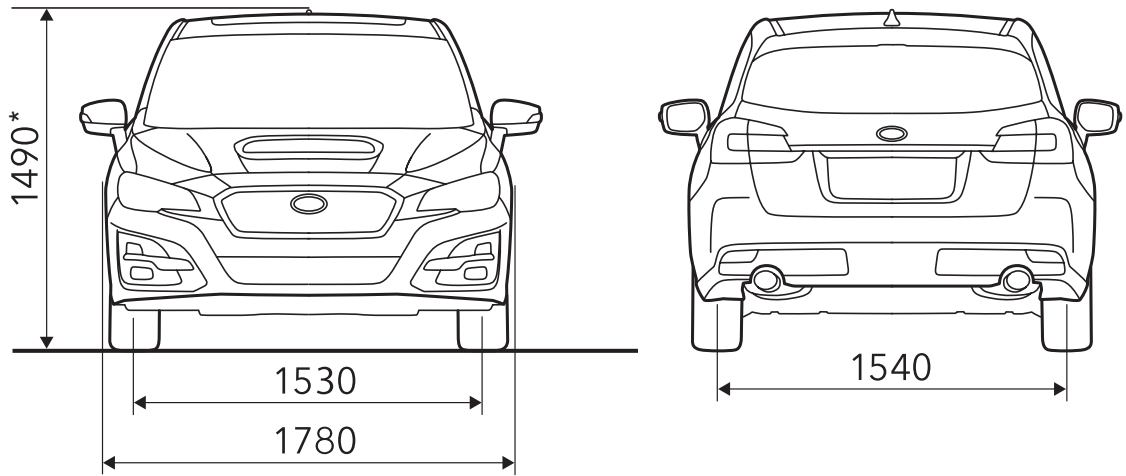
		LEVORG AWD			
Serienmässige Ausstattung	1.6DIT				
	Advantage	Swiss	Swiss Plus	Luxury	
Aussenausstattung					
Blinker in Aussenrückspiegel integriert	•	•	•	•	
Dachleisten mit Dachträgerfixation	•	•	•	•	
Intervall-Frontscheibenwischer mit Wisch/Wasch-Tippschaltung	•	•	•	•	
Intervall-Heckscheiben-Wisch/Wasch-Anlage	•	•	•	•	
Scheinwerferwascher ausfahrbar	•	•	•	•	
Wärmedämmverglasung	•	•	•	•	
Serienmässige Ausstattung Swiss, Swiss Plus, Luxury					
Swiss-Paket					
Advanced Safety Package ³⁾	–	•	•	•	
Keyless Entry und Keyless Go mit Start/Stop-Taste	–	•	•	•	
Rückfahrkamera (Monitor im Touchscreen)	–	•	•	•	
Abgedunkelte Scheiben hinten (ab B-Pfosten)	○	•	•	•	
Frontspoiler mit integrierten LED-Nebellampen	–	•	•	•	
LED-Scheinwerfer mit Kurvenlicht / LED-Abblendlicht / LED-Tagfahrleuchten	–	•	•	•	
Swiss-Plus-Paket					
Alu-Look-Pedale	–	–	•	•	
Cockpit-Zierleiste in Silber-Carbon-Design	–	–	•	•	
Fahrersitz verstellbar in Höhe und Neigung (8fach elektrisch)	–	–	•	•	
Sportsitze (vorne)	–	–	•	•	
Sport-Frontgrill	–	–	•	•	
Luxury-Paket					
Innenrückspiegel mit Monitorfunktion	–	–	–	•	
Frontkamera (Monitor im Multifunktionsdisplay)	–	–	–	•	
Lederinterieur schwarz	–	–	–	•	
Elektrisches Glasschiebedach	–	–	–	•	
Auszug aus Subaru Original-Zubehör (Preise inkl. Montage)					
Navigationssystem Subaru mit DAB+	1950		•		
Parkensensoren hinten, 4 Stück			670		
Parkensensoren vorne, 4 Stück			700		
Parkensensoren vorne und hinten, 8 Stück			1300		
Anhängervorrichtung, abnehmbar mit Dauerplus 13-polig			1280		
Anhängervorrichtung, fix mit Dauerplus 13-polig			1100		
4 Winterräder Alu 17" anthrazit (inkl. Centercap) Pirelli			1960		
4 Winterräder Stahl 17" silber (inkl. Centercap) Falken			1400		
Standheizung (inkl. Timer)			2600		
Standheizung (inkl. Fernbedienung)			2950		
Abgedunkelte Scheiben	680	•			
Automatisch einklappbare Aussenspiegel	–	In Vorbereitung			
STI-Styling-Paket			1950		
STI-Schaltknauf			220		
STI-Leichtmetallfelgen 18"	–			2100	
Felgenschlosssatz (nur mit STI-Leichtmetallfelge 18")	–			280	
Anschlussgarantie					
Anschlussgarantie für das 4. Jahr bis 150 000 km ⁴⁾			280		
Anschlussgarantie für das 4. und 5. Jahr bis 150 000 km ⁴⁾			533		

²⁾ EyeSight Fahrassistenz-System: – Adaptiver Tempomat
– Spurhalteassistent mit aktivem Lenkeingriff
– Spurleitassistent
– Notbremsassistent
– Kollisionschutz-/Anfahrassistent

³⁾ Advanced Safety Package: – Totwinkelwarner
– Rückfahr-Querverkehrwarner
– Fernlichtassistent
– automatisch abblendender Innenrückspiegel

⁴⁾ Tarife inkl. 5% Stempelsteuer / Selbstbehalt Fr. 150.– pro Fall.

• serienmässig ○ Option – nicht erhältlich



Die Subaru Garantie

- **3 Jahre Garantie oder 100 000 km**

Die Garantie umfasst die kostenlose Reparatur und den Ersatz aller Originalteile, die wegen Material- oder Produktionsfehlern als reparatur- bzw. ersatzbedürftig anerkannt werden.

- **Garantieverlängerung bis 5 Jahre**

(Fragen Sie Ihren Subaru-Vertreter)

- **12 Jahre Garantie gegen Durchrostung**

- **3 Jahre SUBARU ASSISTANCE EURO-SERVICE**

(ab 1. Inverkehrsetzung; für einen in einer offiziellen Subaru-Vertretung in der Schweiz oder im Fürstentum Liechtenstein erworbenen neuen Subaru) europaweiter 24-Stunden-Pannendienst gratis, inklusive Übernahme pannen- und unfallbedingter Zusatzkosten wie Abschleppen, Mietwagengebühr, Übernachtung, Rücktransport für Fahrzeuginsassen und Fahrzeug, Ersatzteilbesorgung.

Bei Ausführung einer Wartungsarbeit durch eine offizielle Subaru-Werkstatt in der Schweiz oder im Fürstentum Liechtenstein wird der Subaru-Euro-Service «Assistance» nach Ablauf der 3 Jahre automatisch um jeweils 12 Monate verlängert.



leasing by

MultiLeaseAG

www.multilease.ch

Import und Generalvertretung für die Schweiz und das Fürstentum Liechtenstein:

SUBARU Schweiz AG

5745 Safenwil

Tel. 062 788 89 00

Fax 062 788 89 01

subaru.ch

multilease.ch

Willkommen bei Ihrem Subaru-Vertreter

Über die genaue Liefersituation für Aussenlackierungen und Innenausstattungen informiert Sie Ihr Subaru-Vertreter.

Änderungen vorbehalten. Preise, technische Details (Werksangaben) und Serienausstattung können jederzeit und ohne Ankündigung geändert werden.

Abweichungen von der Serienausstattung bei abgebildeten Fahrzeugen möglich. Druckfehler und Irrtum vorbehalten.

Rund 200 Subaru-Vertreter in der Schweiz und im Fürstentum Liechtenstein sorgen für reibungslosen Service und jederzeit verfügbare Ersatzteile.

Dieses Spezifikationsblatt ist integrierender Bestandteil des Levorg-Prospekts.