

OUTBACK



SUBARU

Confidence in Motion



Technische Daten • Ausstattung

gültig ab 01.03.2018

		Swiss	2.5i Swiss Plus Lineartronic	Luxury
Preise siehe separate Preisliste				
Motor				
4-Zylinder-Leichtmetall-SUBARU-BOXER-Motor (16V)		•		
Zylinder/Nockenwellen		4 / DOHC		
Zylinderinhalt		cm ³ 2498		
Leistung		kW (PS) Drehzahl/min 129 (175)/5800		
Maximales Drehmoment		Nm/Drehzahl/min 235/4000		
Variable Ventilsteuerung		•		
Einspritzung		Multipoint		
Elektronisches Gaspedal		•		
Fahrleistungen / Normverbrauch				
Beschleunigung 0–100 km/h		s 10,2		
Höchstgeschwindigkeit		km/h 198		
Treibstoff-Normverbrauch (2017/1347 AG) bleifrei		Städtisch l/100 km 8,9		
		Ausserstädtisch l/100 km 6,4		
		Gesamt l/100 km 7,3		
		CO ₂ g/km ¹⁾ 166		
CO ₂ -Emissionen aus der Treibstoff- und/oder Strombereitstellung g/km		38		
Emissionsnorm		Energieeffizienz-Kategorie G		
Emissionsnorm		Euro 6		
Antrieb				
4-Rad-Antrieb permanent (SYMMETRICAL AWD)		•		
Lineartronic-Getriebe mit 7-Gang-Manual-Modus (Schaltwippen)		•		
Aktive Kraftverteilung		•		
Elektronische Fahrdynamik-Regelung (Vehicle Dynamics Control)		•		
Berganfahrthilfe (Hill Start Assist)		•		
X-Modus / Bergabfahrthilfe (Hill Descent Control)		•		
SI-Drive (Subaru Intelligent Drive System), 2 Modi (Intelligent/Sport)		•		
Stopp/Start-System		•		
Reifen / Felgen				
Leichtmetallfelgen		•		
Reifendimension		225 / 65R17		225 / 60R18
Reifen-Reparaturkit		•		
Gewichte				
Leergewicht inkl. Fahrer (75 kg)		kg 1701		1706
Gesamtgewicht		kg 2100		
Anhängelast (gebremst)		kg 2000		
Anhängelast (ungebremst)		kg 750		
Dachlast		kg 80		
Masse				
Gesamtlänge		mm 4820		
Breite (exkl. Rückspiegel)		mm 1840		
Gesamthöhe		mm 1605		
Radstand		mm 2745		
Spurweite vorne/hinten		mm 1575/1590		
Wendekreis		m 11		
Bodenfreiheit		mm 200		
Tankinhalt		l 60		
Gepäckraum		l (VDA) 559		
Gepäckraum, Rücksitzlehnen geklappt		l (VDA) 1848		

Alle angegebenen Preise verstehen sich als Nettopreise und sind unverbindliche Preisempfehlungen inkl. 7,7% MWST

Lineartronic = Lineartronic-Getriebe

¹⁾ Durchschnitt aller in der Schweiz verkauften Neuwagenmodelle (markenübergreifend): 133 g/km

Die Verbrauchsangaben in unseren Verkaufsunterlagen sind europäische Treibstoff-Normverbrauchs-Angaben, die zum Vergleich der Fahrzeuge dienen. In der Praxis können diese je nach Fahrstil, Zuladung, Topografie und Jahreszeit teilweise deutlich abweichen. Wir empfehlen ausserdem den Eco-Drive-Fahrstil zur Schonung der Ressourcen.

Serienmässige Ausstattung	OUTBACK AWD		
	Swiss	2.5i Swiss Plus Lineartronic	Luxury
Fahrwerk			
Einzelradaufhängung (vorne, hinten)	•	•	•
Höher gelegtes Fahrwerk	•	•	•
Komfortfahrwerk	•	•	•
Sicherheitsausstattung			
Advanced Safety Package ²⁾	•	•	•
Airbags für Fahrer und Beifahrer	•	•	•
Airbags seitlich vorne	•	•	•
Kopfairbags (curtain airbags) vorne und hinten	•	•	•
Knieairbag Fahrer	•	•	•
Aktive Kopfstützen (vorne)	•	•	•
ABS-Bremsanlage mit elektronischer Bremskraftverteilung, Bremsassistent und Brake Override	•	•	•
Elektronische Fahrdynamik-Regelung (Vehicle Dynamics Control)	•	•	•
Fahrerassistenz-System EyeSight ³⁾	•	•	•
3. Bremsleuchte	•	•	•
Gurtstraffer (vorne) / Gurtkraftbegrenzer (vorne)	•	•	•
Gurtwarnsystem	•	•	•
Isofix-Kindersitzverankerungen	•	•	•
Kopfstützen höhen- und neigungsverstellbar (vorne); höhenverstellbar (hinten)	•	•	•
Regensensor und Lichteinschaltautomatik	•	•	•
Reifendruckkontrolle	•	•	•
Rundumaufprallschutz	•	•	•
Sicherheitsgurte (5 × 3-Punkt-Rollgurte, vorne höhenverstellbar)	•	•	•
Sicherheitspedalerie	•	•	•
Scheibenbremsen innen belüftet (vorne, hinten)	•	•	•
Tagfahrleuchten	•	•	•
Wegfahrsperrung elektronisch	•	•	•
Komfortausstattung			
Aussentemperaturanzeige	•	•	•
Diverse Ablagefächer / Cupholders	•	•	•
Elektrische Fensterheber (vorne, hinten)	•	•	•
Elektrisch verstellbare, beheizbare und einklappbare Aussenspiegel	•	•	•
Fahrersitz verstellbar in Höhe und Neigung (8fach, elektrisch)	•	•	•
Fahrer-/Beifahrersitz beheizbar	•	•	•
Beifahrersitz manuell verstellbar in Höhe und Neigung	•	•	–
Fussheizung (vorne, hinten)	•	•	•
Gepäckraumabdeckung	•	•	•
Individuell einstellbares Heiz/Frischluft-System	•	•	•
Keyless Entry und Keyless Go mit Start/Stopp-Taste	•	•	•
Klimaanlage (automatisch) inkl. Pollenfilter; separate Bedienung für Fahrer/Beifahrer	•	•	•
Komfortblinker	•	•	•
Lederlenkrad	•	•	•
Lendenwirbelstütze (elektrisch verstellbar) für Fahrersitz	•	•	•
Lenkrad höhen- und längsverstellbar	•	•	•
Rückfahrkamera (Monitor im Touchscreen)	•	•	•
Rücksitzlehnen zweiteilig umklappbar (60/40)	•	•	•
Scheibenwischerenteisung	•	•	•
Servolenkung, elektrisch	•	•	•
Stoffsitze	•	•	–
Tankdeckelentriegelung vom Fahrersitz	•	•	•
Tempomat (Cruise Control)	•	•	•
Türscheiben/Heckscheiben-Defroster	•	•	•
Wählhebel mit Leder	•	•	•
Zentralverriegelung mit Fernbedienung	•	•	•
12-Volt-Anschluss in Mittelkonsole	•	•	•
Bedienung / Armaturen			
Display	•	•	•
Digitaluhr	•	•	•
Drehzahlmesser	•	•	•
Tageskilometerzähler	•	•	•
Audio-/Navigations-Paket			
AUX-Anschluss / USB-Anschlüsse	•	•	•
Antenne in Frontscheibe integriert	•	•	•
Bluetooth®-Freisprechanlage mit Spracherkennung (Apple CarPlay / Google Android Auto)	•	•	•
Radio-CD-Gerät mit MP3-/WMA-Leser, DAB+, 6 Lautsprechern und 8"-Touchscreen	•	•	–
Radio-CD-Gerät mit MP3-/WMA-Leser, DAB+, 12 Harman/Kardon-Lautsprechern, 8"-Touchscreen	–	–	•
Lenkrad mit Bedienelementen für Audio, Telefon, Tempomat, SI-Drive	•	•	•
Navigationssystem (Subaru, inkl. SD-Karte mit kostenlosem Update für 3 Jahre)	–	•	•

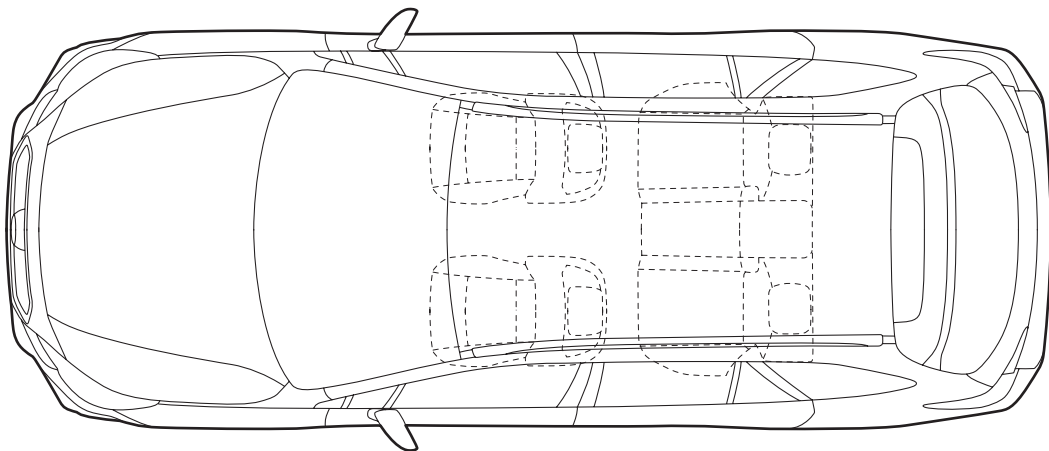
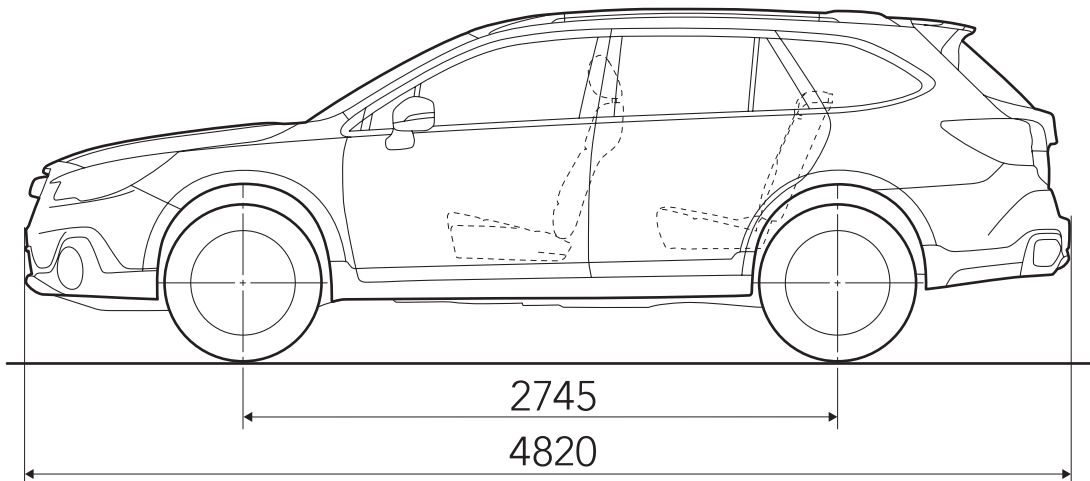
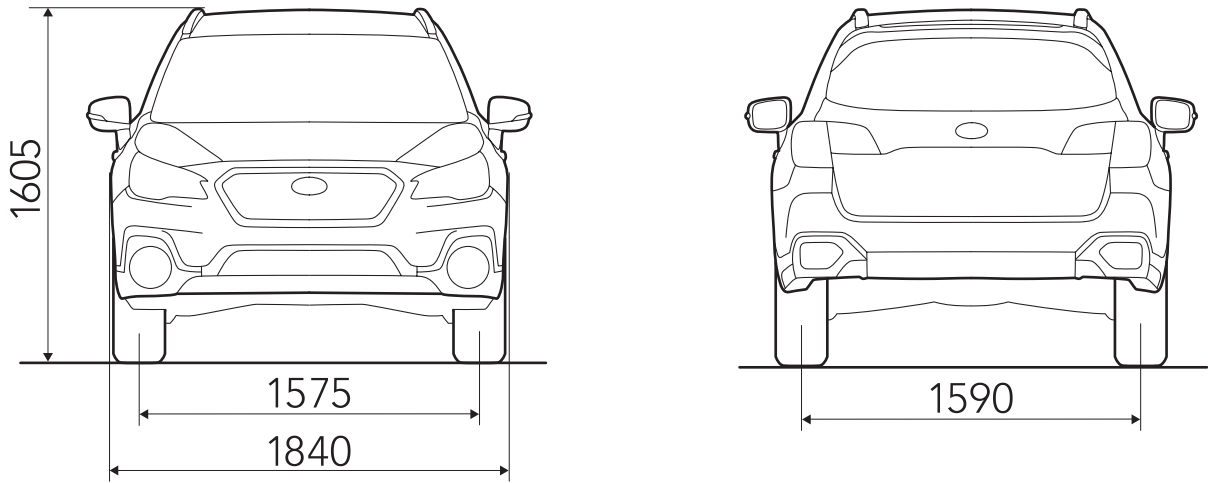
	OUTBACK AWD		
Serienmässige Ausstattung	2.5i		
	Swiss	Swiss Plus Lineartronic	Luxury
Aussenausstattung			
Abgedunkelte Scheiben hinten (ab B-Pfosten)	•	•	•
Blinker in Aussenrückspiegel integriert	•	•	•
Dachreling	•	•	•
Frontspoiler mit integrierten Tagfahrleuchten und Nebellampen	•	•	•
Intervall-Frontscheibenwischer mit Wisch/Wasch-Tippschaltung	•	•	•
Intervall-Heckscheiben-Wisch/Wasch-Anlage	•	•	•
LED-Scheinwerfer mit Kurvenlicht / LED-Abblendlicht / LED-Tagfahrleuchten	•	•	•
Scheinwerferwascher ausfahrbar	•	•	•
Wärmedämmverglasung	•	•	•
Serienmässige Ausstattung Swiss Plus, Luxury			
Swiss-Plus-Paket			
Heckklappenöffnung elektrisch	–	•	•
Elektrisches Glas-Hebe/Schiebe-Dach	–	•	•
Luxury-Paket			
Fahrersitz mit Memory-Funktion	–	–	•
Beifahrersitz elektrisch verstellbar in Höhe und Neigung	–	–	•
Fondbelüftung von den Fondsitzen aus regelbar	–	–	•
Lederinterieur schwarz	–	–	•
Lederinterieur beige (Werksoption)	–	–	•
Auszug aus Subaru Original-Zubehör (Preise inkl. Montage)			
Parksensoren hinten, 4 Stück		670	
Parksensoren vorne, 4 Stück		700	
Parksensoren vorne und hinten, 8 Stück		1300	
Anhängervorrichtung, abnehmbar mit Dauerplus 13-polig		1400	
Anhängervorrichtung, fix mit Dauerplus 13-polig		1200	
4 Winterräder Alu 17" anthrazit (inkl. Centercap) Pirelli		2040	
Standheizung (inkl. Timer)		2600	
Standheizung (inkl. Fernbedienung)		2950	
Automatisch einklappbare Aussenspiegel		In Vorbereitung	
Freihandfunktion für elektrische Heckklappe		In Vorbereitung	
Subaru Sound-Upgrade	580		–
Styling-Paket		980	
Anschlussgarantie			
Anschlussgarantie für das 4. Jahr bis 150 000 km ⁴⁾		413	
Anschlussgarantie für das 4. und 5. Jahr bis 150 000 km ⁴⁾		782	

²⁾ Advanced Safety Package: – Totwinkelwarner
– Rückfahr-Querverkehrwarner
– Front-/Seitenkamera
– Fernlichtassistent
– Automatisch abblendender Innenrückspiegel

³⁾ EyeSight Fahrassistenten-System: – Adaptiver Tempomat
– Spurhalteassistent mit aktivem Lenkeingriff
– Spurleitassistent
– Notbremsassistent
– Kollisionsschutz-/Anfahrassistent

⁴⁾ Tarife inkl. 5% Stempelsteuer / Selbstbehalt Fr. 150.– pro Fall.

• serienmässig ◦ Option – nicht erhältlich



Die Subaru Garantie

- **3 Jahre Garantie oder 100 000 km**

Die Garantie umfasst die kostenlose Reparatur und den Ersatz aller Originalteile, die wegen Material- oder Produktionsfehlern als reparatur- bzw. ersatzbedürftig anerkannt werden.

- **Garantieverlängerung bis 5 Jahre**

(Fragen Sie Ihren Subaru-Vertreter)

- **12 Jahre Garantie gegen Durchrostung**

- **3 Jahre SUBARU ASSISTANCE EURO-SERVICE**

(ab 1. Inverkehrsetzung; für einen in einer offiziellen Subaru-Vertretung in der Schweiz oder im Fürstentum Liechtenstein erworbenen neuen Subaru) europaweiter 24-Stunden-Pannenhilfsdienst gratis, inklusive Übernahme pannen- und unfallbedingter Zusatzkosten wie Abschleppen, Mietwagengebühr, Übernachtung, Rücktransport für Fahrzeuginsassen und Fahrzeug, Ersatzteilbesorgung.

Bei Ausführung einer Wartungsarbeit durch eine offizielle Subaru-Werkstatt in der Schweiz oder im Fürstentum Liechtenstein wird der Subaru-Euro-Service «Assistance» nach Ablauf der 3 Jahre automatisch um jeweils 12 Monate verlängert.



leasing by

MultiLeaseAG

www.multilease.ch

Import und Generalvertretung für die Schweiz und das Fürstentum Liechtenstein:

SUBARU Schweiz AG

5745 Safenwil

Tel. 062 788 89 00

Fax 062 788 89 01

subaru.ch

multilease.ch

Willkommen bei Ihrem Subaru-Vertreter

Über die genaue Liefersituation für Aussenlackierungen und Innenausstattungen informiert Sie Ihr Subaru-Vertreter.

Änderungen vorbehalten. Preise, technische Details (Werksangaben) und Serienausstattung können jederzeit und ohne Ankündigung geändert werden.

Abweichungen von der Serienausstattung bei abgebildeten Fahrzeugen möglich. Druckfehler und Irrtum vorbehalten.

Rund 200 Subaru-Vertreter in der Schweiz und im Fürstentum Liechtenstein sorgen für reibungslosen Service und jederzeit verfügbare Ersatzteile.

Dieses Spezifikationsblatt ist integrierender Bestandteil des Outback-Prospekts.