

SUBARU XV



SUBARU

Confidence in Motion



Technische Daten • Ausstattung

gültig ab 01.01.2018

	SUBARU XV AWD					
	Advantage	1.6i		2.0i		
		Swiss	Swiss Plus	Swiss	Swiss Plus	Luxury
		Lineartronic				
Preise siehe separate Preisliste						
Motor						
4-Zylinder-Leichtmetall-SUBARU-BOXER-Motor (16V)		•				
Zylinder / Nockenwellen		4 / DOHC				
Zylinderinhalt	cm ³	1600		1995		
Leistung	kW (PS) Drehzahl / min	84 (114) 6200		115 (156) 6000		
Maximales Drehmoment	Nm / Drehzahl / min	150 / 3600		196 / 4000		
Variable Ventilsteuerung		•				
Einspritzung		Multipoint		Direkteinspritzung		
Elektronisches Gaspedal		•				
Fahrleistungen / Normverbrauch						
Beschleunigung 0–100 km/h	s	13,9		10,4		
Höchstgeschwindigkeit	km/h	175		194		
Treibstoff-Normverbrauch (2016/646W EG) bleifrei	Städtisch l/100 km	7,9	8,2	8,8		
	Ausserstädtisch l/100 km	5,6	5,7	6,0		
	Gesamt l/100 km	6,4	6,6	7,0		
	CO ₂ g/km ¹⁾	145	149	159		
	CO ₂ -Emissionen aus der Treibstoff- und/oder Strombereitstellung g/km	34	35	37		
	Energieeffizienz-Kategorie	F	G			
Emissionsnorm		Euro 6				
Antrieb						
4-Rad-Antrieb permanent (SYMMETRICAL AWD)		•				
Lineartronic-Getriebe mit 7-Gang-Manual-Modus (Schaltwippen)		–	•			
Lineartronic-Getriebe (Drive-/Low-Schaltung)		•	–			
Aktive Kraftverteilung		•				
Elektronische Fahrdynamik-Regelung (Vehicle Dynamics Control)		•				
Berganfahrthilfe (Hill Holder)		•				
X-Modus / Bergabfahrthilfe (Hill Descent Control)		•				
Stopp/Start-System		•				
Reifen / Felgen						
Leichtmetallfelgen		•				
Reifendimension		225/60R17		225/55R18		
Reifen-Reparaturkit		•				
Gewichte						
Leergewicht inkl. Fahrer (75 kg)	kg	1525	1538	1552		
Gesamtgewicht	kg	1940				
Anhängelast (gebremst)	kg	1400				
Anhängelast (ungebremst)	kg	650				
Dachlast	kg	80				
Masse						
Gesamtlänge	mm	4465				
Breite (exkl. Rückspiegel)	mm	1800				
Gesamthöhe	mm	1595	1615			
Radstand	mm	2665				
Spurweite vorne / hinten	mm	1550 / 1555				
Wendekreis	m	11,6				
Bodenfreiheit	mm	221				
Tankinhalt	l	63				
Gepäckraum	l (VDA)	385				
Gepäckraum, Rücksitzlehnen geklappt	l (VDA)	1310				1290

Alle angegebenen Preise verstehen sich als Nettopreise und sind unverbindliche Preisempfehlungen inkl. 7,7% MWSt

Lineartronic = Lineartronic-Getriebe

¹⁾ Durchschnitt aller in der Schweiz verkauften Neuwagenmodelle (markenübergreifend): 133 g/km

Die Verbrauchsangaben in unseren Verkaufsunterlagen sind europäische Treibstoff-Normverbrauchs-Angaben, die zum Vergleich der Fahrzeuge dienen. In der Praxis können diese je nach Fahrstil, Zuladung, Topografie und Jahreszeit teilweise deutlich abweichen. Wir empfehlen ausserdem den Eco-Drive-Fahrstil zur Schonung der Ressourcen.

Serienmässige Ausstattung	SUBARU XV AWD					
	Advantage	1.6i		2.0i		Luxury
		Swiss	Swiss Plus	Swiss	Swiss Plus	
Fahrwerk	Lineartronic					
Einzelradaufhängung (vorne, hinten)	•	•	•	•	•	•
Sicherheitsausstattung						
Airbags für Fahrer und Beifahrer	•	•	•	•	•	•
Airbags seitlich vorne	•	•	•	•	•	•
Kopfairbags (curtain airbags) vorne und hinten	•	•	•	•	•	•
Knieairbag Fahrer	•	•	•	•	•	•
Aktive Kopfstützen (vorne)	•	•	•	•	•	•
ABS-Bremsanlage mit elektr. Bremskraftverteilung, Bremsassistent und Brake Override	•	•	•	•	•	•
Elektronische Fahrdynamik-Regelung (Vehicle Dynamics Control)	•	•	•	•	•	•
3. Bremsleuchte	•	•	•	•	•	•
Fahrerassistenz-System EyeSight ²⁾	•	•	•	•	•	•
Gurtstraffer (vorne) / Gurtkraftbegrenzer (vorne)	•	•	•	•	•	•
Gurtwarnsystem	•	•	•	•	•	•
Isofix-Kindersitzverankerungen	•	•	•	•	•	•
Kopfstützen höhenverstellbar (vorne, hinten)	•	•	•	•	•	•
Regensensor mit Lichteinschaltautomatik	•	•	•	•	•	•
Reifendruckkontrolle	•	•	•	•	•	•
Rundumaufprallschutz	•	•	•	•	•	•
Sicherheitsgurte (5×3-Punkt-Rollgurte, vorne höhenverstellbar)	•	•	•	•	•	•
Sicherheitspedalerie	•	•	•	•	•	•
Scheibenbremsen innen belüftet (vorne, hinten)	•	•	•	•	•	•
Tagfahrleuchten	•	•	•	•	•	•
Wegfahrsperre elektronisch	•	•	•	•	•	•
Komfortausstattung						
Aussentemperaturanzeige	•	•	•	•	•	•
Diverse Ablagefächer / Cupholders	•	•	•	•	•	•
Elektrische Fensterheber (vorne, hinten)	•	•	•	•	•	•
Elektrisch beheizbare Aussenspiegel (manuell verstellbar)*	•*	•	•	•	•	•
Fahrersitz verstellbar in Höhe und Neigung	•	•	•	•	•	•
Beifahrersitz neigungsverstellbar	•	•	•	•	•	•
Fahrer-/Beifahrersitz beheizbar	•	•	•	•	•	•
Fussheizung (vorne, hinten)	•	•	•	•	•	•
Gepäckraumabdeckung	•	•	•	•	•	•
Individuell einstellbares Heiz/Frischlufte-System	•	•	•	•	•	•
Klimaanlage (aut.) inkl. Pollenfilter	•	•	•	•	•	•
Lenkrad höhen- und längsverstellbar	•	•	•	•	•	•
Rücksitzlehnen zweiteilig umklappbar (60/40)	•	•	•	•	•	•
Scheibenwischerenteisung	•	•	•	•	•	•
Servolenkung, elektrisch	•	•	•	•	•	•
Stoffsitze	•	•	•	•	•	–
Tankdeckelentriegelung vom Fahrersitz	•	•	•	•	•	•
Tempomat (Cruise Control)	•	•	•	•	•	•
Türscheiben-Defroster	•	•	•	•	•	•
Zentralverriegelung mit Fernbedienung	•	•	•	•	•	•
12-Volt-Anschluss in Front- und Mittelkonsole	•	•	•	•	•	•
Bedienung / Armaturen						
Display	•	–	–	–	–	–
Digitaluhr	•	•	•	•	•	•
Drehzahlmesser	•	•	•	•	•	•
Tageskilometerzähler	•	•	•	•	•	•
Audio-/Navigations-Paket						
AUX-Anschluss	•	•	•	•	•	•
Dachantenne (Haifischflosse)	•	•	•	•	•	•
Bluetooth®-Freisprechanlage mit Spracherkennung (Apple CarPlay / Google Android Auto)	•	•	•	•	•	•
Lenkrad mit Bedienelementen für Audio, Telefon, Tempomat, Multifunktionsdisplay*	•	•*	•*	•*	•*	•*
Radio-CD-Gerät mit MP3-/WMA-Leser, DAB+, 4 Lautsprechern und 6.5"-Touchscreen	•	–	–	–	–	–
Radio-CD-Gerät mit MP3-/WMA-Leser, DAB+, 6 Lautsprechern und 8"-Touchscreen	–	•	•	•	•	•
Navigationssystem (Subaru, inkl. SD-Karte mit kostenlosem Update für 3 Jahre)	–	–	•	–	•	•

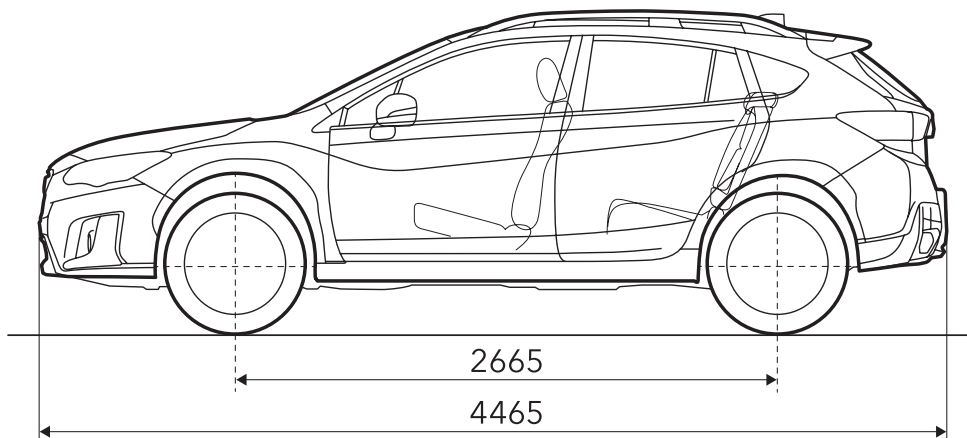
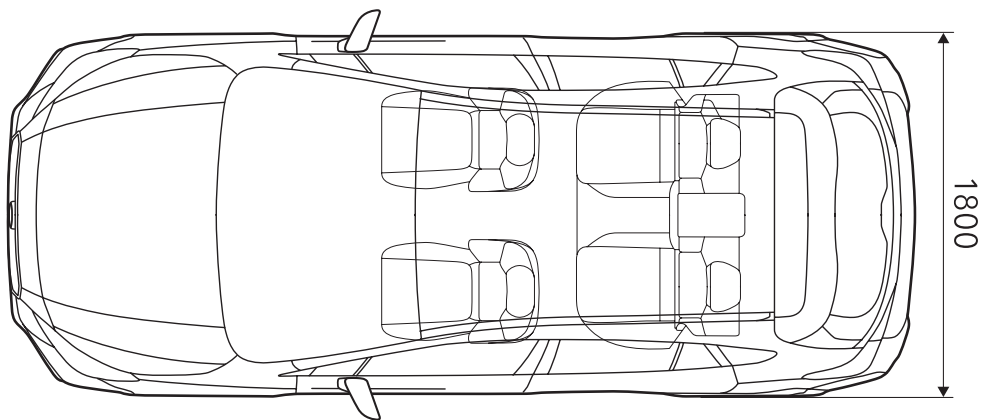
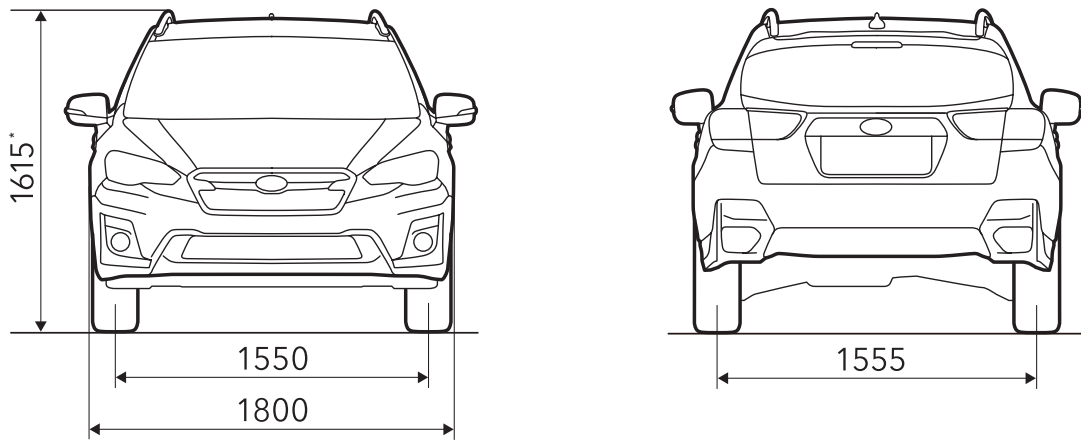
		SUBARU XV AWD				
Serienmässige Ausstattung	1.6i			2.0i		
	Advantage	Swiss	Swiss Plus	Swiss	Swiss Plus	Luxury
Aussenausstattung						
Dachleisten mit Dachträgerfixation	•	–	–	–	–	–
Getönte Scheiben	•	•	•	•	•	•
Intervall-Frontscheibenwischer mit Wisch/Wasch-Tippschaltung	•	•	•	•	•	•
Intervall-Heckscheiben-Wisch/Wasch-Anlage	•	•	•	•	•	•
Nebellampen in Frontspoiler integriert	•	•	•	•	•	•
Wärmedämmverglasung	•	•	•	•	•	•
Serienmässige Ausstattung Swiss, Swiss Plus, Luxury						
Swiss-Paket						
Elektrisch verstellbare und einklappbare Aussenspiegel	–	•	•	•	•	•
Klimaanlage mit separater Bedienung für Fahrer und Beifahrer	–	•	•	•	•	•
Lederlenkrad	–	•	•	•	•	•
Rückfahrkamera (Monitor im Touchscreen)	–	•	•	•	•	•
Wählhebel mit Leder	–	•	•	•	•	•
Multifunktionsdisplay	–	•	•	•	•	•
USB-Anschlüsse	–	•	•	•	•	•
Dachreling	–	•	•	•	•	•
Abgedunkelte Scheiben hinten (ab B-Pfosten)	○	•	•	•	•	•
Blinker in Aussenrückspiegel integriert	–	•	•	•	•	•
LED-Scheinwerfer mit Kurvenlicht / LED-Abblendlicht / LED-Tagfahrleuchten	–	•	•	•	•	•
Scheinwerferwascher ausfahrbar	–	•	•	•	•	•
Alu-Look-Pedale	–	•	•	•	•	•
Swiss-Plus-Paket						
Advanced Safety Package ³⁾	–	–	•	–	•	•
Keyless Entry und Keyless Go mit Start/Stop-Taste	–	–	•	–	•	•
Luxury-Paket						
Fahrersitz verstellbar in Höhe und Neigung (8-fach, elektrisch)	–	–	–	–	–	•
Lederinterieur schwarz	–	–	–	–	–	•
Elektrisches Glas-Hebe/Schiebe-Dach	–	–	–	–	–	•
Auszug aus Subaru Original-Zubehör (Preise inkl. Montage)						
Parkensensoren hinten, 4 Stück				670		
Parkensensoren vorne, 4 Stück				700		
Parkensensoren vorne und hinten, 8 Stück				1300		
Anhängervorrichtung, abnehmbar mit Dauerplus 13-polig				In Vorbereitung		
Anhängervorrichtung, fix mit Dauerplus 13-polig				In Vorbereitung		
4 Winterräder Alu 16", anthrazit (inkl. Centercap) Pirelli				1560		
Standheizung (inkl. Timer)				In Vorbereitung		
Standheizung (inkl. Fernbedienung)				In Vorbereitung		
Abgedunkelte Scheiben	680	•				
Anschlussgarantie						
Anschlussgarantie für das 4. Jahr bis 150 000 km ⁴⁾				319		
Anschlussgarantie für das 4. und 5. Jahr bis 150 000 km ⁴⁾				605		

²⁾ EyeSight Fahrerassistenz-System: – Adaptiver Tempomat
– Spurhalteassistent mit aktivem Lenkeingriff
– Spurleitassistent
– Notbremsassistent
– Kollisionsschutz-/Anfahrassistent

³⁾ Advanced Safety Package: – Totwinkelwarner
– Rückfahr-Querverkehrwarner
– Fernlichtassistent
– automatisch abblendender Innenrückspiegel

⁴⁾ Tarife inkl. 5% Stempelsteuer / Selbstbehalt Fr. 150.– pro Fall.

• serienmässig ○ Option – nicht erhältlich



*1595 mm ohne Dachreling

Die Subaru Garantie

- **3 Jahre Garantie oder 100 000 km**

Die Garantie umfasst die kostenlose Reparatur und den Ersatz aller Originalteile, die wegen Material- oder Produktionsfehlern als reparatur- bzw. ersatzbedürftig anerkannt werden.

- **Garantieverlängerung bis 5 Jahre**

(Fragen Sie Ihren Subaru-Vertreter)

- **12 Jahre Garantie gegen Durchrostung**

- **3 Jahre SUBARU ASSISTANCE EURO-SERVICE**

(ab 1. Inverkehrsetzung; für einen in einer offiziellen Subaru-Vertretung in der Schweiz oder im Fürstentum Liechtenstein erworbenen neuen Subaru) europaweiter 24-Stunden-Pannendienst gratis, inklusive Übernahme pannen- und unfallbedingter Zusatzkosten wie Abschleppen, Mietwagengebühr, Übernachtung, Rücktransport für Fahrzeuginsassen und Fahrzeug, Ersatzteilbesorgung.

Bei Ausführung einer Wartungsarbeit durch eine offizielle Subaru-Werkstatt in der Schweiz oder im Fürstentum Liechtenstein wird der Subaru-Euro-Service «Assistance» nach Ablauf der 3 Jahre automatisch um jeweils 12 Monate verlängert.



leasing by

MultiLeaseAG

www.multilease.ch

Import und Generalvertretung für die Schweiz und das Fürstentum Liechtenstein:

SUBARU Schweiz AG

5745 Safenwil

Tel. 062 788 89 00

Fax 062 788 89 01

subaru.ch

multilease.ch

Willkommen bei Ihrem Subaru-Vertreter

Über die genaue Liefersituation für Aussenlackierungen und Innenausstattungen informiert Sie Ihr Subaru-Vertreter.

Änderungen vorbehalten. Preise, technische Details (Werksangaben) und Serienausstattung können jederzeit und ohne Ankündigung geändert werden.

Abweichungen von der Serienausstattung bei abgebildeten Fahrzeugen möglich. Druckfehler und Irrtum vorbehalten.

Rund 200 Subaru-Vertreter in der Schweiz und im Fürstentum Liechtenstein sorgen für reibungslosen Service und jederzeit verfügbare Ersatzteile.

Dieses Spezifikationsblatt ist integrierender Bestandteil des Subaru XV-Prospekts.