

SUBARU **XV**



SUBARU

Confidence in Motion



Technische Daten • Ausstattung

gültig ab 01.11.2019

	SUBARU XV AWD				
	1.6i ¹⁾			2.0i e-BOXER ²⁾	
	Advantage	Swiss Plus	Luxury Lineartronic	Swiss Plus	Luxury
Preise siehe separate Preisliste					
Motor					
Hybrid-Technologie e-BOXER	–			•	
Benzinmotor: 4-Zylinder-Leichtmetall-SUBARU-BOXER (16V)				•	
Zylinder / Nockenwellen	4 / DOHC				
Zylinderinhalt	cm ³ 1600			1995	
Maximale Leistung	kW (PS) Drehzahl / min 84 (114) 6200			110 (150) 5600–6000	
Maximales Drehmoment	Nm / Drehzahl / min 150 / 3600			194 / 4000	
Elektromotor: Permanentmagnet-Wechselstrom-Synchronmotor	–			•	
Maximale Leistung	kW / PS			12,3 / 16,7	
Maximales Drehmoment	Nm			66	
Batterietyp	–			Lithium-Ionen	
Batterieleistung	kW / V / Ah			13,5 / 188,4 / 4,8	
Variable Ventilsteuerung				•	
Einspritzung	Multipoint			Direkteinspritzung	
Elektronisches Gaspedal				•	
Fahrleistungen / Normverbrauch					
Beschleunigung 0–100 km/h	s 13,9			10,7	
Höchstgeschwindigkeit	km/h 175			193	
Treibstoff-Normverbrauch (EC 715/2007–2017/1347BG-2018/1832AP) bleifrei	Städtisch l/100 km 8,5			7,3	
	Ausserstädtisch l/100 km 6,0			6,1	
	Gesamt l/100 km 6,9			6,5	
	CO ₂ g/km ³⁾ 157			149	
	CO ₂ -Emissionen aus der Treibstoff- und/oder Strombereitstellung g/km 36			34	
	Energieeffizienz-Kategorie G			F	
Emissionsnorm	Euro 6d-TEMP			Euro 6d-ISC-FCM	
Antrieb					
4-Rad-Antrieb permanent (SYMMETRICAL AWD)				•	
Lineartronic-Getriebe mit 7-Gang-Manual-Modus (Schaltwippen)	–			•	
Lineartronic-Getriebe (Drive-/Low-Schaltung)	•			–	
Aktive Kraftverteilung				•	
Elektronische Fahrdynamik-Regelung (Vehicle Dynamics Control)				•	
Berganfahrthilfe (Hill Holder)				•	
X-Modus / Bergabfahrthilfe (Hill Descent Control)				•	
Stopp/Start-System				•	
Reifen / Felgen					
Leichtmetallfelgen				•	
Reifendimension	225/60R17			225/55R18	
Reifen-Reparaturkit				•	
Gewichte					
Leergewicht inkl. Fahrer (75 kg)	kg	1506	1518	1523	1651
Gesamtgewicht	kg	1940			2070
Anhängelast (gebremst)	kg	1400			1270
Anhängelast (ungebremst)	kg	650			
Dachlast	kg	80			
Masse					
Gesamtlänge	mm	4465			
Breite (exkl. Rückspiegel)	mm	1800			
Gesamthöhe	mm	1595	1615		1595
Radstand	mm	2665			
Spurweite vorne / hinten	mm	1550 / 1555			
Wendekreis	m	11,6			
Bodenfreiheit	mm	220			
Tankinhalt	l	63			48
Gepäckraum	l (VDA)	385			340
Gepäckraum, Rücksitzlehnen geklappt	l (VDA)	1310	1290	1193	1173

Alle angegebenen Preise verstehen sich als Nettopreise und sind unverbindliche Preisempfehlungen inkl. 7,7% MWST

Lineartronic = Lineartronic-Getriebe

¹⁾ MY19 ²⁾ MY20

³⁾ Durchschnitt aller in der Schweiz verkauften Neuwagenmodelle (markenübergreifend): 137 g/km

Die Angaben zu Treibstoffverbrauch und CO₂-Emissionen wurden auf der Basis des neuen WLTP-Testzyklus ermittelt und zur Vergleichbarkeit auf NEZF-Werte zurückgerechnet.

Die Verbrauchsangaben in unseren Verkaufsunterlagen sind europäische Treibstoff-Normverbrauchs-Angaben, die zum Vergleich der Fahrzeuge dienen. In der Praxis können diese je nach Fahrstil, Zuladung, Topografie und Jahreszeit teilweise deutlich abweichen. Wir empfehlen ausserdem den Eco-Drive-Fahrstil zur Schonung der Ressourcen.

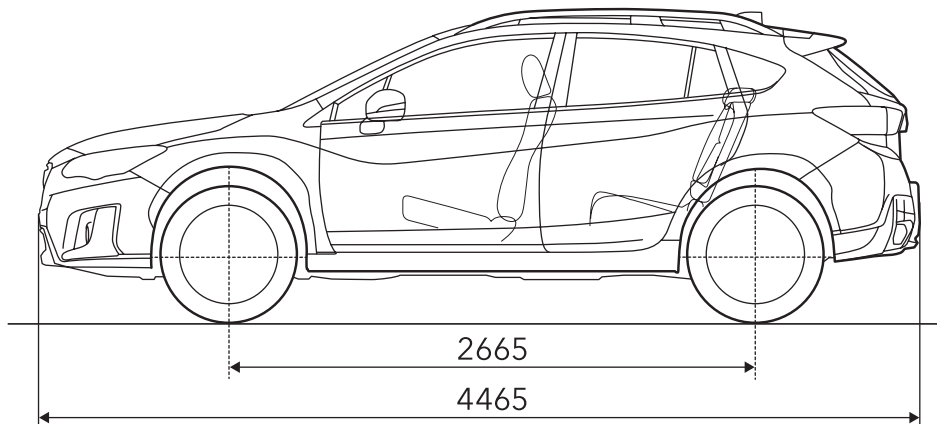
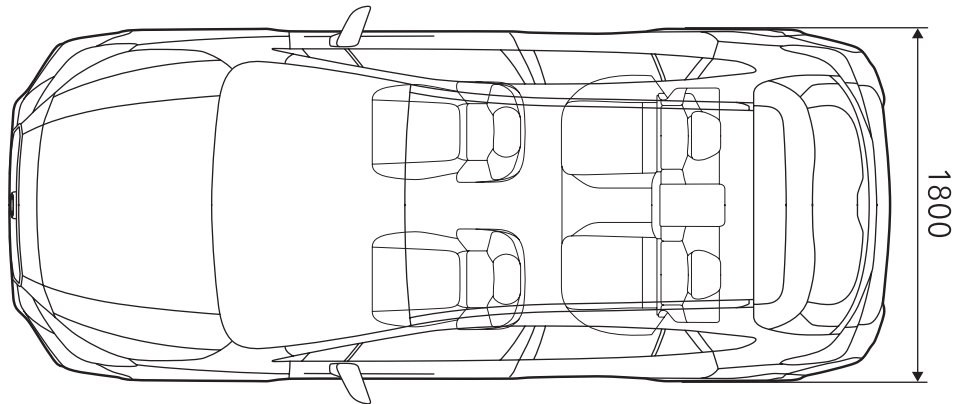
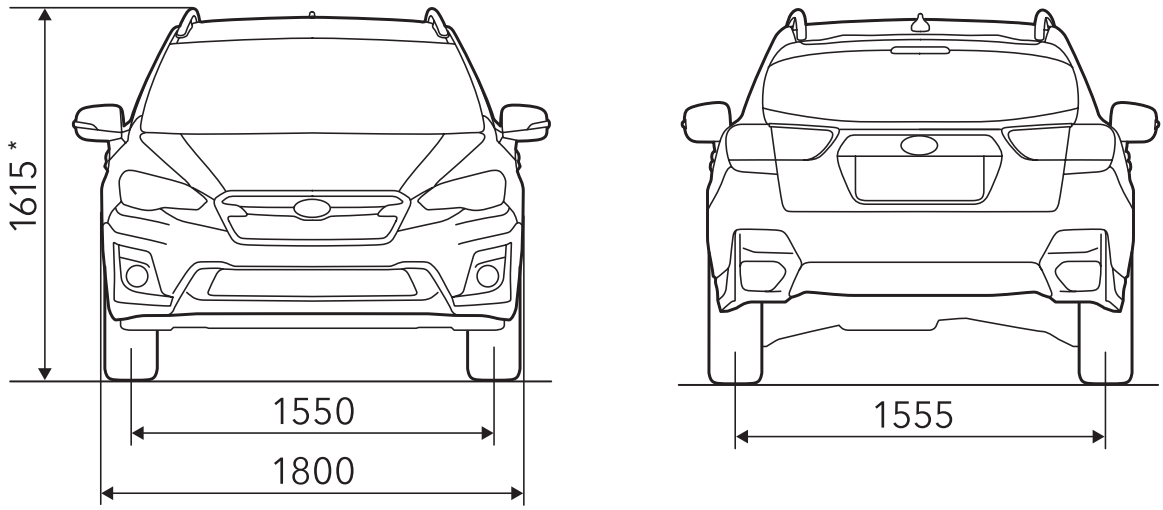
Serienmässige Ausstattung	SUBARU XV AWD				
	1.6i ¹⁾			2.0i e-BOXER ²⁾	
	Advantage	Swiss Plus	Luxury Lineartronic	Swiss Plus	Luxury
Fahrwerk					
Einzelradaufhängung (vorne, hinten)	•	•	•	•	•
Sicherheitsausstattung					
Airbags für Fahrer und Beifahrer	•	•	•	•	•
Airbags seitlich vorne	•	•	•	•	•
Kopfairbags (curtain airbags) vorne und hinten	•	•	•	•	•
Knieairbag Fahrer	•	•	•	•	•
Aktive Kopfstützen (vorne)	•	•	•	•	•
ABS-Bremsanlage mit elektr. Bremskraftverteilung, Bremsassistent und Brake Override	•	•	•	•	•
Elektronische Fahrdynamik-Regelung (Vehicle Dynamics Control)	•	•	•	•	•
3. Bremsleuchte	•	•	•	•	•
Fahrerassistenz-System EyeSight:					
-Adaptiver Tempomat	•	•	•	•	•
-Spurhalteassistent mit aktivem Lenkeingriff	•	•	•	•	•
-Spurleitassistent	•	•	•	•	•
-Notbremsassistent	•	•	•	•	•
-Kollisionsschutzassistent	•	•	•	•	•
-Anfahrassistent	•	•	•	•	•
Gurtstraffer (vorne) / Gurtkraftbegrenzer (vorne)	•	•	•	•	•
Gurtwarnsystem	•	•	•	•	•
Isofix-Kindersitzverankerungen	•	•	•	•	•
Kopfstützen höhenverstellbar (vorne, hinten)	•	•	•	•	•
Regensensor mit Lichteinschaltautomatik	•	•	•	•	•
Reifendruckkontrolle	•	•	•	•	•
Rundumaufprallschutz	•	•	•	•	•
Sicherheitsgurte (5 × 3-Punkt-Rollgurte, vorne höhenverstellbar)	•	•	•	•	•
Sicherheitspedalerie	•	•	•	•	•
Scheibenbremsen innen belüftet (vorne, hinten)	•	•	•	•	•
Tagfahrleuchten	•	•	•	•	•
Wegfahrsperrung elektronisch	•	•	•	•	•
Komfortausstattung					
Aussentemperaturanzeige	•	•	•	•	•
Diverse Ablagefächer / Cupholders	•	•	•	•	•
Elektrische Fensterheber (vorne, hinten)	•	•	•	•	•
Elektrisch beheizbare Aussenspiegel (manuell verstellbar)*	•*	•	•	•	•
Fahrersitz verstellbar in Höhe und Neigung	•	•	•	•	•
Beifahrersitz neigungsverstellbar	•	•	•	•	•
Fahrer-/Beifahrersitz beheizbar	•	•	•	•	•
Fussheizung (vorne, hinten)	•	•	•	•	•
Gepäckraumabdeckung	•	•	•	•	•
Individuell einstellbares Heiz/Frischluf-System	•	•	•	•	•
Klimaanlage (aut.) inkl. Pollenfilter	•	•	•	•	•
Lenkrad höhen- und längsverstellbar	•	•	•	•	•
Rücksitzlehnen zweiteilig umklappbar (60/40)	•	•	•	•	•
Scheibenwischerenteisung	•	•	•	•	•
Servolenkung, elektrisch	•	•	•	•	•
Stoffsitze	•	•	–	•	–
Tankdeckelentriegelung vom Fahrersitz	•	•	•	•	•
Türscheiben/Heckscheiben-Defroster	•	•	•	•	•
Zentralverriegelung mit Fernbedienung	•	•	•	•	•
12-Volt-Anschluss in Front- und Mittelkonsole	•	•	•	•	•
Bedienung / Armaturen					
Digitaluhr	•	•	•	•	•
Drehzahlmesser	•	•	•	•	•
Tageskilometerzähler	•	•	•	•	•
Audio-/Navigations-Paket					
Anschlüsse AUX/USB	•	•	•	•	•
Dachantenne (Haifischflosse)	•	•	•	•	•
Bluetooth®-Freisprechanlage mit Spracherkennung (Apple CarPlay / Google Android Auto)	•	•	•	•	•
Lenkrad mit Bedienelementen für Audio, Telefon, Tempomat, Multifunktionsdisplay*	•	•*	•*	•*	•*
Radio-CD-Gerät mit MP3-/WMA-Leser, DAB+, 4 Lautsprechern und 6.5"-Touchscreen	•	–	–	–	–
Radio-CD-Gerät mit MP3-/WMA-Leser, DAB+, 6 Lautsprechern und 8"-Touchscreen	–	•	•	•	•
Navigationssystem (Subaru, inkl. SD-Karte mit kostenlosem Update für 3 Jahre)	–	•	•	•	•

		SUBARU XV AWD				
Serienmässige Ausstattung	1.6i ¹⁾			2.0i e-BOXER ²⁾		
	Advantage	Swiss Plus	Luxury Lineartronic	Swiss Plus	Luxury	
Aussenausstattung						
Dachleisten mit Dachträgerfixation	●	–	–	–	–	
Intervall-Frontscheibenwischer mit Wisch/Wasch-Tippschaltung	●	●	●	●	●	
Intervall-Heckscheiben-Wisch/Wasch-Anlage	●	●	●	●	●	
Nebellampen (und Tagfahrleuchten)* in Frontspoiler integriert	●*	●	●	●	●	
Wärmedämmverglasung	●	●	●	●	●	
Serienmässige Ausstattung Swiss Plus, Luxury						
Swiss-Plus-Paket						
Advanced Safety Package:						
- Totwinkelwarner	–	●	●	●	●	
- Rückfahr-Querverkehrwarner	–	●	●	●	●	
- Fernlichtassistent	–	●	●	●	●	
- Automatisch abblendender Innenrückspiegel	–	●	●	●	●	
Elektrisch verstellbare und einklappbare Aussenspiegel	–	●	●	●	●	
Keyless Entry und Keyless Go mit Start/Stop-Taste	–	●	●	●	●	
Klimaanlage mit separater Bedienung für Fahrer und Beifahrer	–	●	●	●	●	
Lederlenkrad	–	●	●	●	●	
Rückfahrkamera (Monitor im Touchscreen)	–	●	●	●	●	
Stoffsitze zweifarbig (schwarz/grau) ⁴⁾	–	–	–	●	–	
Wählhebel mit Leder	–	●	●	●	●	
Multifunktionsdisplay	–	●	●	●	●	
Alu-Look-Pedale	–	●	●	●	●	
Dachreling	–	●	●	●	●	
Abgedunkelte Scheiben hinten (ab B-Pfosten)	○	●	●	●	●	
Blinker in Aussenrückspiegel integriert	–	●	●	●	●	
LED-Scheinwerfer mit Kurvenlicht / LED-Abblendlicht / LED-Tagfahrleuchten	–	●	●	●	●	
Scheinwerferwascher ausfahrbar	–	●	●	●	●	
Luxury-Paket						
Fahrersitz verstellbar in Höhe und Neigung (8-fach, elektrisch)	–	–	●	–	●	
Lederinterieur schwarz	–	–	●	–	●	
Lederinterieur zweifarbig (schwarz/grau) ⁵⁾	–	–	–	–	●	
Elektrisches Glas-Hebe/Schiebe-Dach	–	–	●	–	●	
Auszug aus Subaru Original-Zubehör (Preise inkl. Montage)						
Lederinterieur Portofino «Alcantara», «Espresso», «Scala», «Scuderia»				2500		
Parkensensoren hinten, 4 Stück				670		
Parkensensoren vorne, 4 Stück				700		
Parkensensoren vorne und hinten, 8 Stück				1300		
Anhängervorrichtung, abnehmbar mit Dauerplus 13-polig				1300		
Anhängervorrichtung, fix mit Dauerplus 13-polig				1200		
4 Winterräder Stahl 16" anthrazit (inkl. Centercap) Falken				1320		
4 Winterräder Alu 16" anthrazit (inkl. Centercap) Pirelli				1560		
4 Winterräder Alu 16" anthrazit (inkl. Centercap) Continental				1600		
4 Winterräder Alu 17" anthrazit (inkl. Centercap) Pirelli				2040		
4 Winterräder Alu 17" anthrazit (inkl. Centercap) Continental				2080		
Standheizung (inkl. Timer)				In Vorbereitung		
Standheizung (inkl. Fernbedienung)				In Vorbereitung		
Bodenteppichsatz (vierteilig)				74		
Laderaummatte				69		
Abgedunkelte Scheiben	680	●				
Automatisch einklappbare Aussenspiegel				In Vorbereitung		
Sound-Upgrade	–	580				
Styling-Paket (Unterbodenschutz Front/Seiten/Heck)				980		
STI-Schaltknäuf				240		
Anschlussgarantie						
Anschlussgarantie für das 4. Jahr bis 150 000 km ⁶⁾				319		
Anschlussgarantie für das 4. und 5. Jahr bis 150 000 km ⁶⁾				605		

⁴⁾ Zweifarbiges Stoff immer und nur im Modell 2.0i e-BOXER Swiss Plus mit Aussenfarben Lagoon Blue und Sunshine Orange.

⁵⁾ Zweifarbiges Leder immer und nur im Modell 2.0i e-BOXER Luxury mit Aussenfarben Lagoon Blue und Sunshine Orange.

⁶⁾ Tarife inkl. 5% Stempelsteuer / Selbstbehalt Fr. 150.– pro Fall.



*1595 mm Modelle Advantage und 2.0i e-BOXER

Die Subaru Garantie

- **3 Jahre Garantie oder 100 000 km**

Die Garantie umfasst die kostenlose Reparatur und den Ersatz aller Originalteile, die wegen Material- oder Produktionsfehlern als reparatur- bzw. ersatzbedürftig anerkannt werden.

- **Garantieverlängerung bis 5 Jahre**

(Fragen Sie Ihren Subaru-Vertreter)

- **12 Jahre Garantie gegen Durchrostung**

- **Garantie Lithium-Ionen-Batterie: 8 Jahre oder 200 000 km**

- **3 Jahre SUBARU ASSISTANCE EURO-SERVICE**

(ab 1. Inverkehrsetzung; für einen in einer offiziellen Subaru-Vertretung in der Schweiz oder im Fürstentum Liechtenstein erworbenen neuen Subaru) europaweiter 24-Stunden-Pannenhilfsdienst gratis, inklusive Übernahme pannen- und unfallbedingter Zusatzkosten wie Abschleppen, Mietwagengebühr, Übernachtung, Rücktransport für Fahrzeuginsassen und Fahrzeug, Ersatzteilbesorgung.

Bei Ausführung einer Wartungsarbeit durch eine offizielle Subaru-Werkstatt in der Schweiz oder im Fürstentum Liechtenstein wird der Subaru-Euro-Service «Assistance» nach Ablauf der 3 Jahre automatisch um jeweils 12 Monate verlängert.



leasing by

MultiLeaseAG

www.multilease.ch

Import und Generalvertretung für die Schweiz und das Fürstentum Liechtenstein:

SUBARU Schweiz AG

5745 Safenwil

Tel. 062 788 89 00

Fax 062 788 89 01

subaru.ch

multilease.ch

Willkommen bei Ihrem Subaru-Vertreter

Über die genaue Liefersituation für Aussenlackierungen und Innenausstattungen informiert Sie Ihr Subaru-Vertreter.

Änderungen vorbehalten. Preise, technische Details (Werksangaben) und Serienausstattung können jederzeit und ohne Ankündigung geändert werden.

Abweichungen von der Serienausstattung bei abgebildeten Fahrzeugen möglich. Druckfehler und Irrtum vorbehalten.

Rund 200 Subaru-Vertreter in der Schweiz und im Fürstentum Liechtenstein sorgen für reibungslosen Service und jederzeit verfügbare Ersatzteile.

Dieses Spezifikationsblatt ist integrierender Bestandteil des Subaru XV-Prospekts.



Confidence in Motion

DER 4x4 FÜR DIE SCHWEIZ