

IMPREZA



SUBARU



Technische Daten • Ausstattung

gültig ab 01.01.2024

Preise siehe separate Preisliste

Motor

Hybrid-Technologie e-BOXER

Benzinmotor: 4-Zylinder-Leichtmetall-SUBARU-BOXER (16V)

Zylinder / Nockenwellen

Zylinderinhalt

 cm³

Maximale Leistung

kW (PS) Drehzahl / min

Maximales Drehmoment

Nm / Drehzahl / min

Elektromotor: Permanentmagnet-Wechselstrom-Synchronmotor

Maximale Leistung

kW / PS

Maximales Drehmoment

Nm

Batterietyp

Batterieleistung

kW / V / Ah

Variable Ventilsteuerung

Einspritzung

Elektronisches Gaspedal

Fahrleistungen / Normverbrauch

Beschleunigung 0–100 km/h

s

Höchstgeschwindigkeit

km/h

Treibstoffverbrauch (EC 715/2007-2018/1832AP) bleifrei

Kombiniert l/100 km

 CO₂-Emissionen

 Kombiniert g/km¹⁾

 CO₂-Emissionen aus der Treibstoff- und/oder Strombereitstellung

g/km

Energieeffizienz-Kategorie

Emissionsnorm

Antrieb

4-Rad-Antrieb permanent (SYMMETRICAL AWD)

Lineartronic-Getriebe

Aktive Kraftverteilung

Elektronische Fahrdynamik-Regelung (Vehicle Dynamics Control) + Active Torque Vectoring

Auto Vehicle Hold (AHV)

SI-Drive (Subaru Drive System), 2 Modi (Intelligent/Sport)

Stopp/Start-System

Reifen / Felgen

Leichtmetallfelgen

Reifendimension

Reifen-Reparaturkit

Gewichte

Leergewicht inkl. Fahrer (75 kg)

kg

Gesamtgewicht

kg

Dachlast

kg

Masse

Gesamtlänge

mm

Breite (exkl. Rückspiegel)

mm

Gesamthöhe

mm

Radstand

mm

Spurweite vorne / hinten

mm

Wendekreis

m

Bodenfreiheit

mm

Tankinhalt

l

Gepäckraum

l (VDA)

Gepäckraum, Rücksitzlehnen geklappt

l (VDA)

Die Angaben zu Treibstoffverbrauch und CO₂-Emissionen wurden auf der Basis des neuen WLTP-Testzyklus ermittelt.

Die Verbrauchsangaben in unseren Verkaufsunterlagen sind europäische Treibstoff-Normverbrauchs-Angaben, die zum Vergleich der Fahrzeuge dienen. In der Praxis können diese je nach Fahrstil, Zuladung, Topografie und Jahreszeit teilweise deutlich abweichen. Wir empfehlen ausserdem den Eco-Drive-Fahrstil zur Schonung der Ressourcen.

Alle angegebenen Preise verstehen sich als Nettopreise und sind unverbindliche Preisempfehlungen inkl. 8,1 % MwSt.

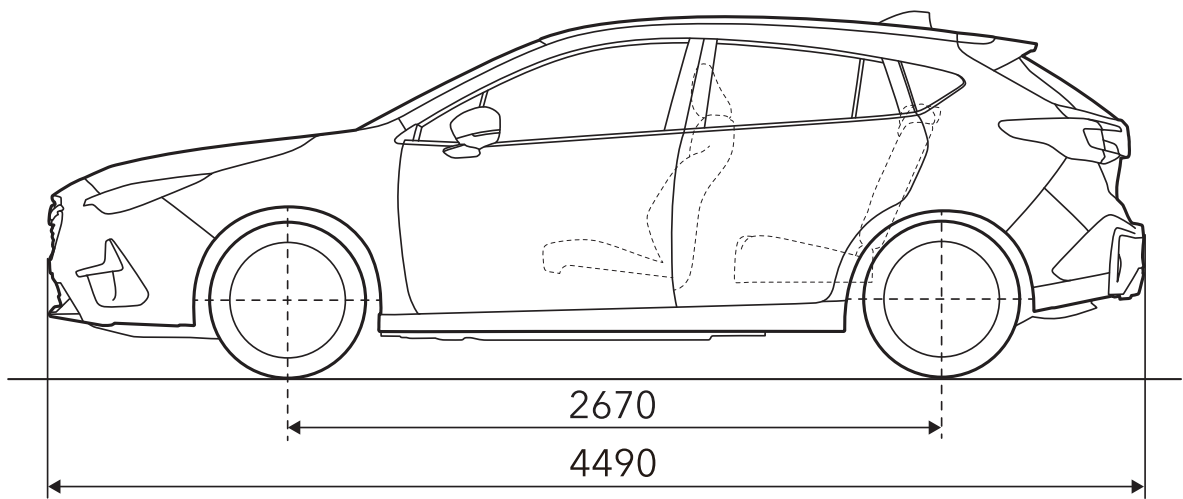
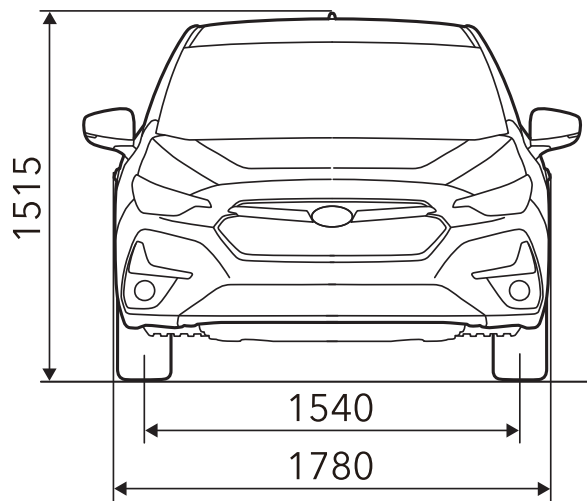
Lineartronic = Lineartronic-Getriebe

¹⁾ Durchschnitt aller in der Schweiz verkauften Neuwagenmodelle (markenübergreifend): 122 g/km
Ziel: CO₂ 118 g/km (Zielwert nach neuem Prüfzyklus WLTP)

Serienmässige Ausstattung	IMPREZA AWD		
	Advantage	2.0i e-BOXER	
		Swiss Plus Lineartronic	Luxury
Fahrwerk			
Einzelradaufhängung (vorne, hinten)	•	•	•
Sicherheitsausstattung			
Abbiegelichter (LED)	•	•	•
Airbags für Fahrer und Beifahrer	•	•	•
Airbags seitlich vorne	•	•	•
Kopfairbags (curtain airbags) vorne und hinten	•	•	•
Knieairbag Fahrer	•	•	•
Mittellairbag (fahrerseitig)	•	•	•
Sitzairbag Beifahrer	•	•	•
Aktive Kopfstützen (vorne)	•	•	•
ABS-Bremsanlage mit elektr. Bremskraftverteilung, Bremsassistent und Brake Override	•	•	•
Automatische Rückwärtsfahrbremse	•	•	•
Driver Monitoring System:			
- Fahreraufmerksamkeits-Assistent	•	•	•
- Automatische Anzeigeneinstellung	•	•	•
- Automatische Klimaeinstellung	•	•	•
Elektronische Fahrdynamik-Regelung (Vehicle Dynamics Control) + Active Torque Vectoring	•	•	•
3. Bremsleuchte	•	•	•
Fahrerassistenz-System EyeSight:			
- Adaptive Abstands- und Geschwindigkeitsregelung / Stauassistent	•	•	•
- Spurverlassenswarner mit Lenkeingriff	•	•	•
- Spurleitassistent mit Ausrichtung am vorausfahrenden Fahrzeug	•	•	•
- Stop&Go-Anfahrassistent	•	•	•
- Spurhalteassistent mit aktivem Lenkeingriff bei Gefahr	•	•	•
- Spurhalteassistent mit Fahrbahnranderkennung	•	•	•
- Aufprallprävention mit Motoreingriff	•	•	•
- Notbremsystem mit Kollisionswarner	•	•	•
- Autonome Notlenkfunktion	•	•	•
- Weitwinkel-Monocular-Kamera	•	•	•
- EyeSight Assist Monitor	•	•	•
Gurtstraffer (vorne) / Gurtkraftbegrenzer (vorne)	•	•	•
Gurtwarnsystem	•	•	•
Isofix-Kindersitzverankerungen	•	•	•
Kopfstützen höhenverstellbar (vorne, hinten)	•	•	•
Regensensor und Lichteinschaltautomatik	•	•	•
Reifendruckkontrolle	•	•	•
Rückfahr-Querverkehrwarner	•	•	•
Rücksitzbank-Warnsystem (Rear Seat Reminder)	•	•	•
Rundumaufprallschutz	•	•	•
Sicherheitsgurte (5x 3-Punkt-Rollgurte, vorne höhenverstellbar)	•	•	•
Sicherheitspedalerie	•	•	•
Scheibenbremsen innen belüftet (vorne, hinten)	•	•	•
Tagfahrleuchten (LED)	•	•	•
Totwinkelwarner	•	•	•
Wegfahrsperre elektronisch	•	•	•
Komfortausstattung			
Aussentemperaturanzeige	•	•	•
Diverse Ablagefächer / Cupholders	•	•	•
Elektrische Fensterheber (vorne, hinten)	•	•	•
Elektrisch verstellbare, beheizbare und einklappbare Aussenspiegel	•	•	•
Fahrersitz verstellbar in Höhe und Neigung	•	•	•
Beifahrersitz neigungsverstellbar	•	•	•
Fahrer-/Beifahrersitz beheizbar	•	•	•
Fussheizung (vorne, hinten)	•	•	•
Gepäckraumabdeckung	•	•	•
Individuell einstellbares Heiz/Frischluf-System	•	•	•
Keyless Entry und Keyless Go mit Start/Stopp-Taste	•	•	•
Klimaanlage (aut.) inkl. Pollenfilter; separate Bedienung für Fahrer und Beifahrer	•	•	•
Lederlenkrad	•	•	•
Lenkrad höhen- und längsverstellbar	•	•	•
Rückfahrkamera	•	•	•
Rücksitzlehnen zweiteilig umklappbar (60/40)	•	•	•
Scheibenwischerenteisung	•	•	•

Serienmässige Ausstattung	IMPREZA AWD		
	Advantage	2.0i e-BOXER	
		Swiss Plus Lineartronic	Luxury
Servolenkung, elektrisch	•	•	•
Stoffsitze	•	•	–
Türscheiben/Heckscheiben-Defroster	•	•	•
Wählhebel mit Leder	•	•	•
Zentralverriegelung mit Fernbedienung	•	•	•
12-Volt-Anschluss auf der Mittelkonsolenbox	•	•	•
Bedienung / Armaturen			
Display	•	•	•
Digitaluhr	•	•	•
Drehzahlmesser	•	•	•
Tageskilometerzähler	•	•	•
Audio-/Navigations-Paket			
Anschlüsse AUX/USB	•	•	•
Dachantenne (Haifischflosse)	•	•	•
Bluetooth®-Freisprechanlage mit Spracherkennung (Apple CarPlay / Google Android Auto)	•	•	•
Lenkrad mit Bedienelementen für Audio, Telefon, Tempomat, SI-Drive	•	•	•
Infotainmentsystem, DAB+, 6 Lautsprechern und 11,6"-Touchscreen	•	•	•
Navigationssystem (Subaru, inkl. SD-Karte mit kostenlosem Update für 3 Jahre)	–	•	•
Aussenausstattung			
Abgedunkelte Scheiben hinten (ab B-Pfosten)	•	•	•
Blinker in Aussenrückspiegel integriert	•	•	•
Intervall-Frontscheibenwischer mit Wisch/Wasch-Tippschaltung	•	•	•
Intervall-Heckscheiben-Wisch/Wasch-Anlage	•	•	•
LED-Scheinwerfer mit Kurvenlicht / LED-Abblendlicht / LED-Nebellampen / LED-Abbiegelicht	•	•	•
Scheinwerferwascher ausfahrbar	•	•	•
Wärmedämmverglasung	•	•	•
Serienmässige Ausstattung Swiss Plus, Luxury			
Swiss-Plus-Paket			
Automatisch abblendender Innenrückspiegel	–	•	•
Beifahrersitz 8-fach elektrisch verstellbar in Höhe und Neigung	–	•	•
Fahrersitz 10-fach elektrisch verstellbar in Höhe und Neigung	–	•	•
Fahrersitz mit verstellbarer Lendenwirbelstütze (2-fach, elektrisch)	–	•	•
Fernlichtassistent	–	•	•
Luxury-Paket			
Elektrisches Glas-Hebe/Schiebe-Dach	–	–	•
Lederinterieur schwarz	–	–	•
Anschlussgarantie			
Anschlussgarantie für das 4. Jahr bis 150 000 km ²⁾		349	
Anschlussgarantie für das 4. und 5. Jahr bis 150 000 km ²⁾		635	
Service-Pakete (4 Jahre / 60 000 km)			
Silber / Gold / Platin		1299 / 2299 / 5299	

²⁾ Tarife inkl. 5 % Stempelsteuer



Die Subaru Garantie

- **3 Jahre Garantie oder 100 000 km**

Die Garantie umfasst die kostenlose Reparatur und den Ersatz aller Originalteile, die wegen Material- oder Produktionsfehlern als reparatur- bzw. ersatzbedürftig anerkannt werden.

- **Garantieverlängerung bis 5 Jahre**

(Fragen Sie Ihren Subaru-Vertreter)

- **12 Jahre Garantie gegen Durchrostung**

- **Garantie Lithium-Ionen-Batterie: 8 Jahre oder 160 000 km**

- **3 Jahre SUBARU ASSISTANCE EURO-SERVICE**

(ab 1. Inverkehrsetzung; für einen in einer offiziellen Subaru-Vertretung in der Schweiz oder im Fürstentum Liechtenstein erworbenen neuen Subaru) europaweiter 24-Stunden-Pannenhilfsdienst gratis, inklusive Übernahme pannen- und unfallbedingter Zusatzkosten wie Abschleppen, Mietwagengebühr, Übernachtung, Rücktransport für Fahrzeuginsassen und Fahrzeug, Ersatzteilbesorgung.

Bei Ausführung einer Wartungsarbeit durch eine offizielle Subaru-Werkstatt in der Schweiz oder im Fürstentum Liechtenstein wird der Subaru-Euro-Service «Assistance» nach Ablauf der 3 Jahre automatisch um jeweils 12 Monate verlängert.



Import und Generalvertretung für die Schweiz und das Fürstentum Liechtenstein:

SUBARU Schweiz AG
5745 Safenwil
Tel. 062 788 89 00

subaru.ch
multilease.ch

Willkommen bei Ihrem Subaru-Vertreter

Über die genaue Liefersituation für Aussenlackierungen und Innenausstattungen informiert Sie Ihr Subaru-Vertreter. Änderungen vorbehalten. Preise, technische Details (Werksangaben) und Serienausstattung können jederzeit und ohne Ankündigung geändert werden. Abweichungen von der Serienausstattung bei abgebildeten Fahrzeugen möglich. Druckfehler und Irrtum vorbehalten. Rund 180 Subaru-Vertreter in der Schweiz und im Fürstentum Liechtenstein sorgen für reibungslosen Service und jederzeit verfügbare Ersatzteile. Dieses Spezifikationsblatt ist integrierender Bestandteil des Impreza-Prospekts.