

OUTBACK



SUBARU



Technische Daten • Ausstattung

gültig ab 01.01.2022

Preise siehe separate Preisliste

Motor

4-Zylinder-Leichtmetall-SUBARU-BOXER-Motor (16V)

Zylinder / Nockenwellen

 Zylinderinhalt cm³

 Maximale Leistung kW (PS) Drehzahl/min

 Maximales Drehmoment Nm / Drehzahl/min

Variable Ventilsteuerung

Einspritzung

Elektronisches Gaspedal

Fahrleistungen / Normverbrauch

 Beschleunigung 0–100 km/h s

 Höchstgeschwindigkeit km/h

 Treibstoff-Normverbrauch (EC715/2007–2018/1832AP) bleifrei Kombiniert l/100 km

 CO₂-Emissionen Kombiniert g/km¹⁾

 CO₂-Emissionen aus der Treibstoff- und/oder Strombereitstellung g/km

 Energieeffizienz-Kategorie F

 Emissionsnorm Euro 6d-ISC-FCM
Antrieb

4-Rad-Antrieb permanent (SYMMETRICAL AWD)

Lineartronic-Getriebe mit 8-Gang-Manual-Modus (Schaltwippen)

Aktive Kraftverteilung

Elektronische Fahrdynamik-Regelung (Vehicle Dynamics Control)

Berganfahrthilfe (Hill Holder)

X-Modus / Bergabfahrthilfe (Hill Descent Control); (2 Modi: SNOW/DIRT UND D.SNOW/MUD)

SI-Drive (Subaru Intelligent Drive System), 2 Modi (Intelligent/Sport)

Stopp/Start-System

Reifen / Felgen

Leichtmetallfelgen

 Reifendimension 225 / 60R18

Reifen-Reparaturkit

Gewichte

 Leergewicht inkl. Fahrer (75 kg) kg

 Gesamtgewicht kg

 Anhängelast (gebremst) kg

 Anhängelast (ungebremst) kg

 Dachlast kg

 Max. zulässige Stützlast kg
Masse

 Gesamtlänge mm

 Breite (exkl. Rückspiegel) mm

 Gesamthöhe mm

 Radstand mm

 Spurweite vorne / hinten mm

 Wendekreis m

 Bodenhöhe mm

 Tankinhalt l

 Gepäckraum l (VDA)

 Gepäckraum, Rücksitzlehnen geklappt l (VDA)

 Die Angaben zu Treibstoffverbrauch und CO₂-Emissionen wurden auf der Basis des neuen WLTP-Testzyklus ermittelt.

Die Verbrauchsangaben in unseren Verkaufsunterlagen sind europäische Treibstoff-Normverbrauchs-Angaben, die zum Vergleich der Fahrzeuge dienen. In der Praxis können diese je nach Fahrstil, Zuladung, Topografie und Jahreszeit teilweise deutlich abweichen. Wir empfehlen ausserdem den Eco-Drive-Fahrstil zur Schonung der Ressourcen.

Alle angegebenen Preise verstehen sich als Nettopreise und sind unverbindliche Preisempfehlungen inkl. 7,7 % MwSt

Lineartronic = Lineartronic-Getriebe

¹⁾ Durchschnitt aller in der Schweiz verkauften Neuwagenmodelle (markenübergreifend): 149 g/km
 Ziel: CO₂ 118 g/km (Zielwert nach neuem Prüfzyklus WLTP)

Serienmässige Ausstattung	OUTBACK AWD			
	2.5i			
	Advantage	Swiss Plus	Crossroad	Luxury
Fahrwerk				
Einzelradaufhängung (vorne, hinten)	•	•	•	•
Sicherheitsausstattung				
Airbags für Fahrer und Beifahrer	•	•	•	•
Airbags seitlich vorne	•	•	•	•
Kopfairbags (curtain airbags) vorne und hinten	•	•	•	•
Knieairbag Fahrer	•	•	•	•
Aktive Kopfstützen (vorne)	•	•	•	•
ABS-Bremsanlage mit elektr. Bremskraftverteilung, Bremsassistent und Brake Override	•	•	•	•
Automatische Rückwärtsfahrbremse	•	•	•	•
Driver Monitoring System (DMS):				
- Fahreraufmerksamkeits-Assistent	•	•	•	•
- Automatische Fahrersitzeinstellung	–	–	–	•
- Automatische Aussenspiegeleinstellung	–	–	–	•
- Automatische Anzeigeneinstellung	•	•	•	•
- Automatische Klimaeinstellung	•	•	•	•
Elektronische Fahrdynamik-Regelung (Vehicle Dynamics Control)	•	•	•	•
3. Bremsleuchte	•	•	•	•
Fahrerassistenz-System EyeSight:				
- Adaptive Abstands- und Geschwindigkeitsregelung / Stauassistent	•	•	•	•
- Spurverlassenswarner mit Lenkeingriff	•	•	•	•
- Spurleitassistent mit Ausrichtung am vorausfahrenden Fahrzeug	•	•	•	•
- Stop&Go-Anfahrassistent	•	•	•	•
- Spurhalteassistent mit aktivem Lenkeingriff bei Gefahr	•	•	•	•
- Spurhalteassistent mit Fahrbahnranderkennung	•	•	•	•
- Aufprallprävention mit Motoreingriff	•	•	•	•
- Notbremssystem mit Kollisionswarner	•	•	•	•
- Verkehrszeichenerkennung / Intelligente Geschwindigkeitsregelung	•	•	•	•
- Autonome Notlenkfunktion	•	•	•	•
Fernlichtsteuerung, adaptiv	•	•	•	•
Gurtstraffer (vorne) / Gurtkraftbegrenzer (vorne)	•	•	•	•
Gurtwarnsystem	•	•	•	•
Innenrückspiegel (automatisch abblendend)	•	•	•	•
Isofix-Kindersitzverankerungen	•	•	•	•
Kopfstützen höhenverstellbar (vorne, hinten)	•	•	•	•
Notrufsystem	•	•	•	•
Regensensor und Lichteinschaltautomatik	•	•	•	•
Reifendruckkontrolle	•	•	•	•
Rückfahr-Querverkehrwarner	•	•	•	•
Rücksitzbank-Warnsystem (Rear Seat Reminder)	•	•	•	•
Rundumaufprallschutz	•	•	•	•
Sicherheitsgurte (5×3-Punkt-Rollgurte, vorne höhenverstellbar)	•	•	•	•
Sicherheitspedalerie	•	•	•	•
Scheibenbremsen innen belüftet (vorne, hinten)	•	•	•	•
Tagfahrleuchten (LED)	•	•	•	•
Totwinkelwarner	•	•	•	•
Wegfahrsperre elektronisch	•	•	•	•
Komfortausstattung				
Aussentemperaturanzeige	•	•	•	•
Diverse Ablagefächer / Cupholders	•	•	•	•
Elektrisch verstellbare, beheizbare und einklappbare Aussenspiegel	•	•	•	–
Fahrer-/Beifahrersitz verstellbar in Höhe und Neigung (8-fach, elektrisch)	•	•	•	•
Fahrer-/Beifahrersitz beheizbar	•	•	•	•
Fahrersitz mit verstellbarer Lendenwirbelstütze (2-fach, elektrisch)	•	•	•	•
Fussheizung (vorne, hinten)	•	•	•	•
Gepäckraumabdeckung	•	•	•	•
Individuell einstellbares Heiz/Frischluf-System	•	•	•	•
Keyless Entry und Keyless Go mit Start/Stopp-Taste	•	•	•	•
Klimaanlage (aut.) inkl. Pollenfilter; separate Bedienung für Fahrer und Beifahrer	•	•	•	•
Lederlenkrad	•	•	•	•
Lenkradheizung	•	•	•	•
Lenkrad höhen- und längsverstellbar	•	•	•	•
Rückfahrkamera mit Waschdüse (Monitor im Touchscreen)	•	•	•	•
Rücksitzheizung	•	•	•	•
Rücksitzlehnen zweiteilig umklappbar (60/40)	•	•	•	•
Scheibenwischerenteisung	•	•	•	•

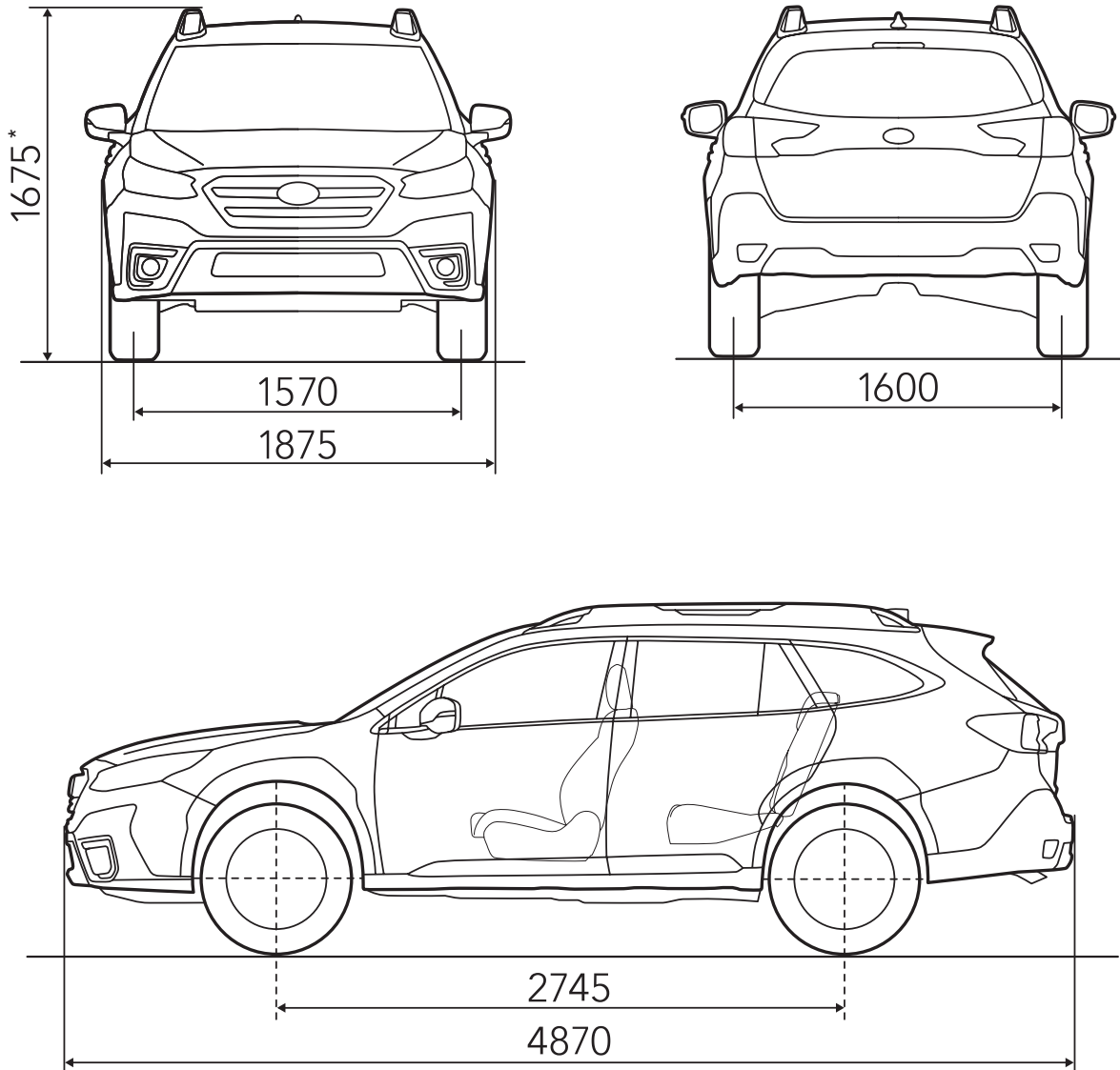
• serienmässig ◦ Option – nicht erhältlich

Serienmässige Ausstattung	OUTBACK AWD			
	2.5i			
	Advantage	Swiss Plus	Crossroad	Luxury
Servolenkung, elektrisch	●	●	●	●
Stoffsitze	●	●	–	–
Türscheiben/Heckscheiben-Defroster	●	●	●	●
Wählhebel mit Leder	●	●	●	●
Zentralverriegelung mit Fernbedienung	●	●	●	●
12-Volt-Anschluss in Handschuhfach und Kofferraum	●	●	●	●
Bedienung / Armaturen				
Display	●	●	●	●
Digitaluhr	●	●	●	●
Drehzahlmesser	●	●	●	●
Tageskilometerzähler	●	●	●	●
Audio-/Navigations-Paket				
Anschlüsse AUX / USB	●	●	●	●
Dachantenne (Haifischflosse)	●	●	●	●
Bluetooth®-Freisprechanlage mit Spracherkennung (Apple CarPlay / Google Android Auto)	●	●	●	●
Lenkrad mit Bedienelementen für Audio, Telefon, Tempomat, SI-Drive	●	●	●	●
Infotainmentsystem, DAB+, 6 Lautsprecher und 11.6"-Touchscreen	●	●	●	–
Infotainmentsystem, DAB+, 12 Harman-Kardon-Lautsprecher und 11.6"-Touchscreen	–	–	–	●
Navigationssystem (Subaru, inkl. SD-Karte mit kostenlosem Update für 3 Jahre)	–	●	●	●
Aussenausstattung				
Abgedunkelte Scheiben hinten (ab B-Pfosten)	●	●	●	●
Blinker in Aussenrückspiegel integriert	●	●	●	●
Dachreling (mit integriertem Lastenträger)*	●*	●*	●	●*
Frontspoiler mit integrierten LED-Nebellampen	●	●	●	●
Intervall-Frontscheibenwischer mit Wisch/Wasch-Tippschaltung	●	●	●	●
Intervall-Heckscheiben-Wisch/Wasch-Anlage	●	●	●	●
Scheinwerferwascher	●	●	●	●
Wärmedämmverglasung	●	●	●	●
Serienmässige Ausstattung Swiss Plus, Crossroad, Luxury				
Swiss-Plus-Paket				
Heckklappenöffnung, elektrisch	–	●	●	●
Crossroad-Paket				
Alu-Pedale	–	–	●	●
Crossroad-Ausstattung ²⁾	–	–	●	–
Luxury-Paket				
Fahrersitz mit Memoryfunktion	–	–	–	●
Lederinterieur (schwarz, Ivory oder Tan)	–	–	–	●
Seitensicht-Kamera	–	–	–	●
Frontsicht-Kamera	–	–	–	●
El. verstellbare, beheizbare und automatisch einklappbare Aussenspiegel (Absenkfunktion auf Beifahrerseite)	–	–	–	●
Elektrisches Glas-Schiebedach	–	–	–	●
Auszug aus Subaru Original-Zubehör (Preise inkl. Montage)				
Parksensoren vorne, 4 Stück			780	
Anhängevorrichtung, abnehmbar mit Dauerplus 13-polig			1500	
Anhängevorrichtung, fix mit Dauerplus 13-polig			1400	
4 Winterräder Alu 17", anthrazit (inkl. Centercap) Pirelli			1920	
4 Winterräder Alu 17", anthrazit (inkl. Centercap) Continental			2080	
Standheizung (inkl. Timer)			3100	
Standheizung (inkl. Fernbedienung)			3500	
Bodenteppichsatz (vierteilig)			83	
Laderaummatte			57	
Freihandfunktion für elektrische Heckklappe	–		680	
LED-Laderaumbeleuchtung			420	
Styling-Paket (Kühlergrill / Seitenschutzleisten)		1280	–	1280
Anschlussgarantie				
Anschlussgarantie für das 4. Jahr bis 150 000 km ³⁾			413	
Anschlussgarantie für das 4. und 5. Jahr bis 150 000 km ³⁾			782	

²⁾ Crossroad-Ausstattung:
– Polyurethansitze mit grünen Ziernähten
– Leichtmetallfelgen in Dark Metallic
– Schwarz-grüne Dachreling (ohne Querträger)
– Aussenspiegelgehäuse in Crystal Black
– Schwarze Dachantenne (Haifischflosse)
– Schwarzer Stossstangenschutz vorne und hinten
– Grüner Outback-Schriftzug am Heck und an den Seiten

³⁾ Tarife inkl. 5% Stempelsteuer

● serienmässig ○ Option – nicht erhältlich



*1670 mm Modell Crossroad

Die Subaru Garantie

- **3 Jahre Garantie oder 100 000 km**

Die Garantie umfasst die kostenlose Reparatur und den Ersatz aller Originalteile, die wegen Material- oder Produktionsfehlern als reparatur- bzw. ersatzbedürftig anerkannt werden.

- **Garantieverlängerung bis 5 Jahre**

(Fragen Sie Ihren Subaru-Vertreter)

- **12 Jahre Garantie gegen Durchrostung**

- **3 Jahre SUBARU ASSISTANCE EURO-SERVICE**

(ab 1. Inverkehrsetzung; für einen in einer offiziellen Subaru-Vertretung in der Schweiz oder im Fürstentum Liechtenstein erworbenen neuen Subaru) europaweiter 24-Stunden-Pannendienst gratis, inklusive Übernahme pannen- und unfallbedingter Zusatzkosten wie Abschleppen, Mietwagengebühr, Übernachtung, Rücktransport für Fahrzeuginsassen und Fahrzeug, Ersatzteilbesorgung.

Bei Ausführung einer Wartungsarbeit durch eine offizielle Subaru-Werkstatt in der Schweiz oder im Fürstentum Liechtenstein wird der Subaru-Euro-Service «Assistance» nach Ablauf der 3 Jahre automatisch um jeweils 12 Monate verlängert.



leasing by

MultiLeaseAG

www.multilease.ch

Import und Generalvertretung für die Schweiz und das Fürstentum Liechtenstein:

SUBARU Schweiz AG

5745 Safenwil

Tel. 062 788 89 00

subaru.ch

multilease.ch

Willkommen bei Ihrem Subaru-Vertreter

Über die genaue Liefersituation für Aussenlackierungen und Innenausstattungen informiert Sie Ihr Subaru-Vertreter.

Änderungen vorbehalten. Preise, technische Details (Werksangaben) und Serienausstattung können jederzeit und ohne Ankündigung geändert werden.

Abweichungen von der Serienausstattung bei abgebildeten Fahrzeugen möglich. Druckfehler und Irrtum vorbehalten.

Rund 200 Subaru-Vertreter in der Schweiz und im Fürstentum Liechtenstein sorgen für reibungslosen Service und jederzeit verfügbare Ersatzteile.

Dieses Spezifikationsblatt ist integrierender Bestandteil des Outback-Prospekts.