

# OUTBACK



SUBARU



## Technische Daten • Ausstattung

gültig ab 01.04.2021

Preise siehe separate Preisliste

**Motor**

4-Zylinder-Leichtmetall-SUBARU-BOXER-Motor (16V)

Zylinder / Nockenwellen

 Zylinderinhalt cm<sup>3</sup>

Maximale Leistung kW (PS) Drehzahl/min

Maximales Drehmoment Nm / Drehzahl/min

Variable Ventilsteuerung

Einspritzung

Elektronisches Gaspedal

**Fahrleistungen / Normverbrauch**

Beschleunigung 0–100 km/h s

Höchstgeschwindigkeit km/h

Treibstoff-Normverbrauch (EC715/2007–2018/1832AP) bleifrei Kombiniert l/100 km

 CO<sub>2</sub>-Emissionen Kombiniert g/km<sup>1)</sup>

 CO<sub>2</sub>-Emissionen aus der Treibstoff- und/oder Strombereitstellung g/km

Energieeffizienz-Kategorie

Emissionsnorm Euro 6d-ISC-FCM

**Antrieb**

4-Rad-Antrieb permanent (SYMMETRICAL AWD)

Lineartronic-Getriebe mit 8-Gang-Manual-Modus (Schaltwippen)

Aktive Kraftverteilung

Elektronische Fahrdynamik-Regelung (Vehicle Dynamics Control)

Berganfahrthilfe (Hill Holder)

X-Modus / Bergabfahrthilfe (Hill Descent Control); (2 Modi: SNOW/DIRT UND D.SNOW/MUD)

SI-Drive (Subaru Intelligent Drive System), 2 Modi (Intelligent/Sport)

Stopp/Start-System

**Reifen / Felgen**

Leichtmetallfelgen

Reifendimension 225 / 60R18

Reifen-Reparaturkit

**Gewichte**

Leergewicht inkl. Fahrer (75 kg) kg 1724 1721 1749

Gesamtgewicht kg 2200

Anhängelast (gebremst) kg 2000

Anhängelast (ungebremst) kg 750

Dachlast kg 80

Max. zulässige Stützlast kg 90

**Masse**

Gesamtlänge mm 4870

Breite (exkl. Rückspiegel) mm 1875

Gesamthöhe mm 1675 1670 1675

Radstand mm 2745

Spurweite vorne / hinten mm 1570 / 1600

Wendekreis m 11

Bodenhöhe mm 213

Tankinhalt l 63

Gepäckraum l (VDA) 561

Gepäckraum, Rücksitzlehnen geklappt l (VDA) 1822 1750

 Die Angaben zu Treibstoffverbrauch und CO<sub>2</sub>-Emissionen wurden auf der Basis des neuen WLTP-Testzyklus ermittelt.

Die Verbrauchsangaben in unseren Verkaufsunterlagen sind europäische Treibstoff-Normverbrauchs-Angaben, die zum Vergleich der Fahrzeuge dienen. In der Praxis können diese je nach Fahrstil, Zuladung, Topografie und Jahreszeit teilweise deutlich abweichen. Wir empfehlen ausserdem den Eco-Drive-Fahrstil zur Schonung der Ressourcen.

Alle angegebenen Preise verstehen sich als Nettopreise und sind unverbindliche Preisempfehlungen inkl. 7,7 % MwSt

Lineartronic = Lineartronic-Getriebe

<sup>1)</sup> Durchschnitt aller in der Schweiz verkauften Neuwagenmodelle (markenübergreifend): 169 g/km  
 Ziel: CO<sub>2</sub> 118 g/km (Zielwert nach neuem Prüfzyklus WLTP)

Serienmässige Ausstattung	OUTBACK AWD			
	2.5i			
	Advantage	Swiss Plus	Crossroad	Luxury
<b>Fahrwerk</b>				
Einzelradaufhängung (vorne, hinten)	•	•	•	•
<b>Sicherheitsausstattung</b>				
Airbags für Fahrer und Beifahrer	•	•	•	•
Airbags seitlich vorne	•	•	•	•
Kopfairbags (curtain airbags) vorne und hinten	•	•	•	•
Knieairbag Fahrer	•	•	•	•
Aktive Kopfstützen (vorne)	•	•	•	•
ABS-Bremsanlage mit elektr. Bremskraftverteilung, Bremsassistent und Brake Override	•	•	•	•
Automatische Rückwärtsfahrbremse	•	•	•	•
<b>Driver Monitoring System (DMS):</b>				
- Fahreraufmerksamkeits-Assistent	•	•	•	•
- Automatische Fahrersitzeinstellung	–	–	–	•
- Automatische Aussenspiegeleinstellung	–	–	–	•
- Automatische Anzeigeneinstellung	•	•	•	•
- Automatische Klimaeinstellung	•	•	•	•
Elektronische Fahrdynamik-Regelung (Vehicle Dynamics Control)	•	•	•	•
3. Bremsleuchte	•	•	•	•
<b>Fahrerassistenz-System EyeSight:</b>				
- Adaptive Abstands- und Geschwindigkeitsregelung / Stauassistent	•	•	•	•
- Spurverlassenswarner mit Lenkeingriff	•	•	•	•
- Spurleitassistent mit Ausrichtung am vorausfahrenden Fahrzeug	•	•	•	•
- Stop&Go-Anfahrassistent	•	•	•	•
- Spurhalteassistent mit aktivem Lenkeingriff bei Gefahr	•	•	•	•
- Spurhalteassistent mit Fahrbahnranderkennung	•	•	•	•
- Aufprallprävention mit Motoreingriff	•	•	•	•
- Notbremssystem mit Kollisionswarner	•	•	•	•
- Verkehrszeichenerkennung / Intelligente Geschwindigkeitsregelung	•	•	•	•
- Autonome Notlenkfunktion	•	•	•	•
Fernlichtsteuerung, adaptiv	•	•	•	•
Gurtstraffer (vorne) / Gurtkraftbegrenzer (vorne)	•	•	•	•
Gurtwarnsystem	•	•	•	•
Innenrückspiegel (automatisch abblendend)	•	•	•	•
Isofix-Kindersitzverankerungen	•	•	•	•
Kopfstützen höhenverstellbar (vorne, hinten)	•	•	•	•
Notrufsystem	•	•	•	•
Regensensor und Lichteinschaltautomatik	•	•	•	•
Reifendruckkontrolle	•	•	•	•
Rückfahr-Querverkehrwarner	•	•	•	•
Rücksitzbank-Warnsystem (Rear Seat Reminder)	•	•	•	•
Rundumaufprallschutz	•	•	•	•
Sicherheitsgurte (5×3-Punkt-Rollgurte, vorne höhenverstellbar)	•	•	•	•
Sicherheitspedalerie	•	•	•	•
Scheibenbremsen innen belüftet (vorne, hinten)	•	•	•	•
Tagfahrleuchten (LED)	•	•	•	•
Totwinkelwarner	•	•	•	•
Wegfahrsperre elektronisch	•	•	•	•
<b>Komfortausstattung</b>				
Aussentemperaturanzeige	•	•	•	•
Diverse Ablagefächer / Cupholders	•	•	•	•
Elektrisch verstellbare, beheizbare und einklappbare Aussenspiegel	•	•	•	–
Fahrer-/Beifahrersitz verstellbar in Höhe und Neigung (8-fach, elektrisch)	•	•	•	•
Fahrer-/Beifahrersitz beheizbar	•	•	•	•
Fahrersitz mit verstellbarer Lendenwirbelstütze (2-fach, elektrisch)	•	•	•	•
Fussheizung (vorne, hinten)	•	•	•	•
Gepäckraumabdeckung	•	•	•	•
Individuell einstellbares Heiz/Frischluf-System	•	•	•	•
Keyless Entry und Keyless Go mit Start/Stopp-Taste	•	•	•	•
Klimaanlage (aut.) inkl. Pollenfilter; separate Bedienung für Fahrer und Beifahrer	•	•	•	•
Lederlenkrad	•	•	•	•
Lenkradheizung	•	•	•	•
Lenkrad höhen- und längsverstellbar	•	•	•	•
Rückfahrkamera mit Waschdüse (Monitor im Touchscreen)	•	•	•	•
Rücksitzheizung	•	•	•	•
Rücksitzlehnen zweiteilig umklappbar (60/40)	•	•	•	•
Scheibenwischerenteisung	•	•	•	•

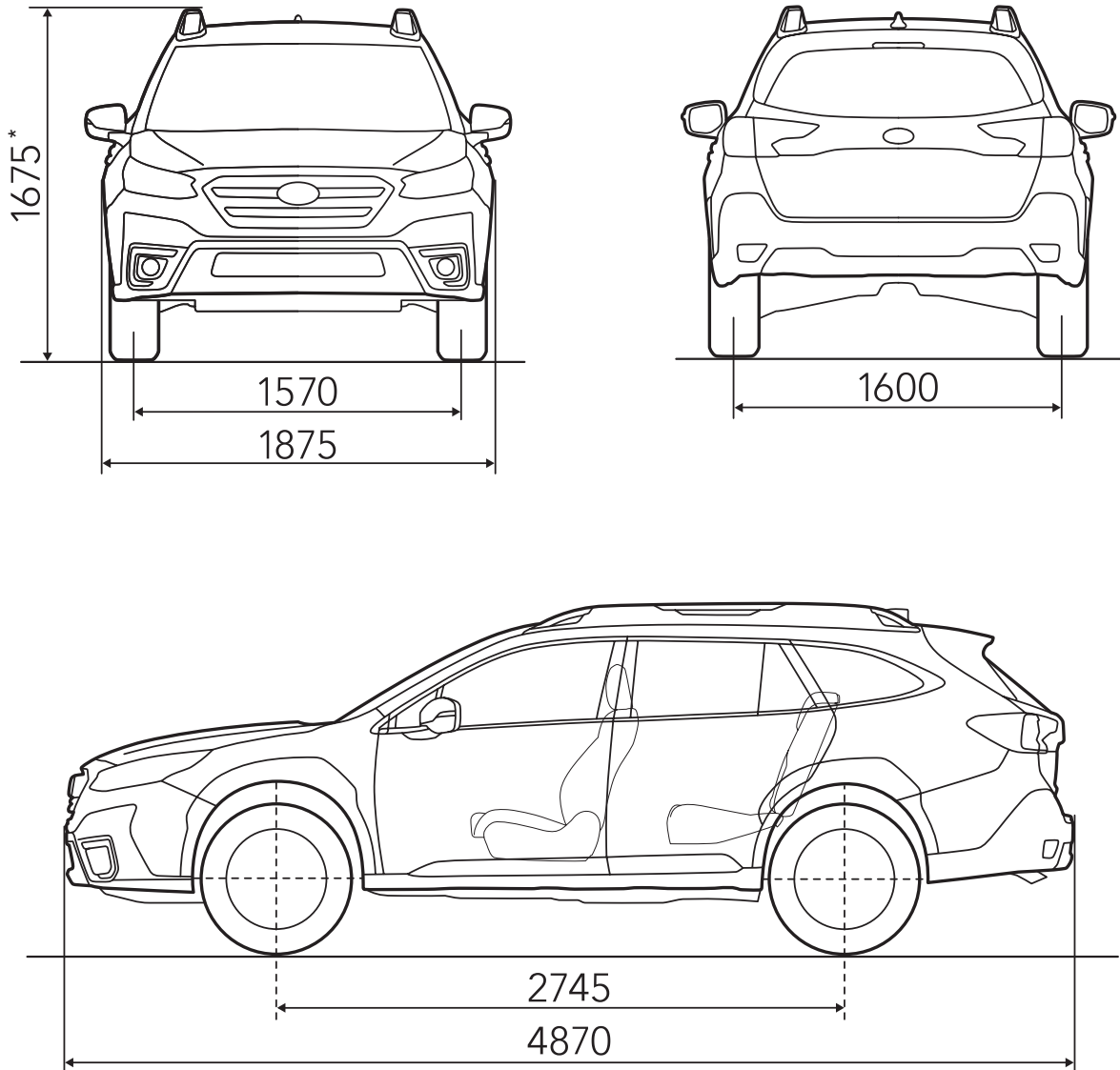
• serienmässig ○ Option – nicht erhältlich

Serienmässige Ausstattung	OUTBACK AWD			
	2.5i			
	Advantage	Swiss Plus	Crossroad	Luxury
Servolenkung, elektrisch	•	•	•	•
Stoffsitze	•	•	–	–
Türscheiben/Heckscheiben-Defroster	•	•	•	•
Wählhebel mit Leder	•	•	•	•
Zentralverriegelung mit Fernbedienung	•	•	•	•
12-Volt-Anschluss in Handschuhfach und Kofferraum	•	•	•	•
<b>Bedienung / Armaturen</b>				
Display	•	•	•	•
Digitaluhr	•	•	•	•
Drehzahlmesser	•	•	•	•
Tageskilometerzähler	•	•	•	•
<b>Audio-/Navigations-Paket</b>				
Anschlüsse AUX / USB	•	•	•	•
Dachantenne (Haifischflosse)	•	•	•	•
Bluetooth®-Freisprechanlage mit Spracherkennung (Apple CarPlay / Google Android Auto)	•	•	•	•
Lenkrad mit Bedienelementen für Audio, Telefon, Tempomat, SI-Drive	•	•	•	•
Infotainmentsystem, DAB+, 6 Lautsprecher und 11.6"-Touchscreen	•	•	•	–
Infotainmentsystem, DAB+, 12 Harman-Kardon-Lautsprecher und 11.6"-Touchscreen	–	–	–	•
Navigationssystem (Subaru, inkl. SD-Karte mit kostenlosem Update für 3 Jahre)	–	•	•	•
<b>Aussenausstattung</b>				
Abgedunkelte Scheiben hinten (ab B-Pfosten)	•	•	•	•
Blinker in Aussenrückspiegel integriert	•	•	•	•
Dachreling (mit integriertem Lastenträger)*	•*	•*	•	•*
Frontspoiler mit integrierten LED-Nebellampen	•	•	•	•
Intervall-Frontscheibenwischer mit Wisch/Wasch-Tippschaltung	•	•	•	•
Intervall-Heckscheiben-Wisch/Wasch-Anlage	•	•	•	•
Scheinwerferwascher	•	•	•	•
Wärmedämmverglasung	•	•	•	•
<b>Serienmässige Ausstattung Swiss Plus, Crossroad, Luxury</b>				
<b>Swiss-Plus-Paket</b>				
Heckklappenöffnung, elektrisch	–	•	•	•
<b>Crossroad-Paket</b>				
Alu-Pedale	–	–	•	•
Crossroad-Ausstattung <sup>2)</sup>	–	–	•	–
<b>Luxury-Paket</b>				
Fahrersitz mit Memoryfunktion	–	–	–	•
Lederinterieur (schwarz, Ivory oder Tan)	–	–	–	•
Seitensicht-Kamera	–	–	–	•
Frontsicht-Kamera	–	–	–	•
El. verstellbare, beheizbare und automatisch einklappbare Aussenspiegel (Absenkfunktion auf Beifahrerseite)	–	–	–	•
Elektrisches Glas-Schiebedach	–	–	–	•
<b>Auszug aus Subaru Original-Zubehör (Preise inkl. Montage)</b>				
Parksensoren vorne, 4 Stück			780	
Anhängevorrichtung, abnehmbar mit Dauerplus 13-polig			1400	
Anhängevorrichtung, fix mit Dauerplus 13-polig			1300	
4 Winterräder Alu 17", anthrazit (inkl. Centercap) Pirelli			1920	
4 Winterräder Alu 17", anthrazit (inkl. Centercap) Continental			2080	
Standheizung (inkl. Timer)			3100	
Standheizung (inkl. Fernbedienung)			3500	
Bodenteppichsatz (vierteilig)			83	
Laderaummatte			57	
Freihandfunktion für elektrische Heckklappe	–		680	
LED-Laderaumbeleuchtung			420	
Styling-Paket (Kühlergrill / Seitenschutzleisten)		1280	–	1280
<b>Anschlussgarantie</b>				
Anschlussgarantie für das 4. Jahr bis 150 000 km <sup>3)</sup>			413	
Anschlussgarantie für das 4. und 5. Jahr bis 150 000 km <sup>3)</sup>			782	

<sup>2)</sup> Crossroad-Ausstattung:  
– Polyurethansitze mit grünen Ziernähten  
– Leichtmetallfelgen in Dark Metallic  
– Schwarz-grüne Dachreling (ohne Querträger)  
– Aussenspiegelgehäuse in Crystal Black  
– Schwarze Dachantenne (Haifischflosse)  
– Schwarzer Stossstangenschutz vorne und hinten  
– Grüner Outback-Schriftzug am Heck und an den Seiten

<sup>3)</sup> Tarife inkl. 5% Stempelsteuer

• serienmässig    ○ Option    – nicht erhältlich



\*1670 mm Modell Crossroad

## Die Subaru Garantie

- **3 Jahre Garantie oder 100 000 km**

Die Garantie umfasst die kostenlose Reparatur und den Ersatz aller Originalteile, die wegen Material- oder Produktionsfehlern als reparatur- bzw. ersatzbedürftig anerkannt werden.

- **Garantieverlängerung bis 5 Jahre**

(Fragen Sie Ihren Subaru-Vertreter)

- **12 Jahre Garantie gegen Durchrostung**

- **3 Jahre SUBARU ASSISTANCE EURO-SERVICE**

(ab 1. Inverkehrsetzung; für einen in einer offiziellen Subaru-Vertretung in der Schweiz oder im Fürstentum Liechtenstein erworbenen neuen Subaru) europaweiter 24-Stunden-Pannenhilfsdienst gratis, inklusive Übernahme pannen- und unfallbedingter Zusatzkosten wie Abschleppen, Mietwagengebühr, Übernachtung, Rücktransport für Fahrzeuginsassen und Fahrzeug, Ersatzteilbesorgung.

Bei Ausführung einer Wartungsarbeit durch eine offizielle Subaru-Werkstatt in der Schweiz oder im Fürstentum Liechtenstein wird der Subaru-Euro-Service «Assistance» nach Ablauf der 3 Jahre automatisch um jeweils 12 Monate verlängert.



leasing by

**MultiLeaseAG**

[www.multilease.ch](http://www.multilease.ch)

Import und Generalvertretung für die Schweiz und das Fürstentum Liechtenstein:

SUBARU Schweiz AG

5745 Safenwil

Tel. 062 788 89 00

[subaru.ch](http://subaru.ch)

[multilease.ch](http://multilease.ch)

Willkommen bei Ihrem Subaru-Vertreter

Über die genaue Liefersituation für Aussenlackierungen und Innenausstattungen informiert Sie Ihr Subaru-Vertreter.

Änderungen vorbehalten. Preise, technische Details (Werksangaben) und Serienausstattung können jederzeit und ohne Ankündigung geändert werden.

Abweichungen von der Serienausstattung bei abgebildeten Fahrzeugen möglich. Druckfehler und Irrtum vorbehalten.

Rund 200 Subaru-Vertreter in der Schweiz und im Fürstentum Liechtenstein sorgen für reibungslosen Service und jederzeit verfügbare Ersatzteile.

Dieses Spezifikationsblatt ist integrierender Bestandteil des Outback-Prospekts.