

SUBARU XV



SUBARU



Technische Daten • Ausstattung

gültig ab 01.03.2021

	SUBARU XV AWD					
	1.6i			2.0i e-BOXER		
	Advantage	Swiss Plus	Luxury	Advantage	Swiss Plus	Luxury
	Lineartronic					
Preise siehe separate Preisliste						
Motor						
Hybrid-Technologie e-BOXER	–			•		
Benzinmotor: 4-Zylinder-Leichtmetall-SUBARU-BOXER (16V)				•		
Zylinder / Nockenwellen	4 / DOHC					
Zylinderinhalt	cm ³ 1600			1995		
Maximale Leistung	kW (PS) Drehzahl / min 84 (114) 6200			110 (150) 5600–6000		
Maximales Drehmoment	Nm / Drehzahl / min 150 / 3600			194 / 4000		
Elektromotor: Permanentmagnet-Wechselstrom-Synchronmotor	–			•		
Maximale Leistung	kW / PS 12,3 / 16,7					
Maximales Drehmoment	Nm 66					
Batterietyp	–			Lithium-Ionen		
Batterieleistung	kW / V / Ah 13,5 / 118,4 / 4,8					
Variable Ventilsteuerung				•		
Einspritzung	Multipoint			Direkteinspritzung		
Elektronisches Gaspedal				•		
Fahrleistungen / Normverbrauch						
Beschleunigung 0–100 km/h	s 13,9			10,7		
Höchstgeschwindigkeit	km/h 175			193		
Treibstoffverbrauch (EC715/2007–2018/1832AP) bleifrei	Kombiniert l/100 km 8,0			7,9		
CO ₂ -Emissionen	Kombiniert g/km ¹⁾ 180					
CO ₂ -Emissionen aus der Treibstoff- und/oder Strombereitstellung	g/km 41			40		
Energieeffizienz-Kategorie	E					
Emissionsnorm	Euro 6d-ISC-FCM					
Antrieb						
4-Rad-Antrieb permanent (SYMMETRICAL AWD)				•		
Lineartronic-Getriebe mit 7-Gang-Manual-Modus (Schaltwippen)	–		•			
Lineartronic-Getriebe (Drive-/Low-Schaltung)	•		–			
Aktive Kraftverteilung				•		
Elektronische Fahrdynamik-Regelung (Vehicle Dynamics Control)				•		
Berganfahrthilfe (Hill Holder)				•		
X-Modus / Bergabfahrthilfe (Hill Descent Control); (2 Modi: SNOW/DIRT und D.SNOW/MUD)*	•			•*		
SI-Drive (Subaru Drive System), 2 Modi (Intelligent/Sport)	–			•		
Stopp/Start-System				•		
Reifen / Felgen						
Leichtmetallfelgen				•		
Reifendimension	225/60R17			225/55R18		
Reifen-Reparaturkit				•		
Gewichte						
Leergewicht inkl. Fahrer (75 kg)	kg 1506		1519		1524	
Gesamtgewicht	kg 1940				2070	
Anhängelast (gebremst)	kg 1400				1270	
Anhängelast (ungebremst)	kg 650					
Dachlast	kg 80					
Max. zulässige Stützlast	kg 80					
Masse						
Gesamtlänge	mm 4485					
Breite (exkl. Rückspiegel)	mm 1800					
Gesamthöhe	mm 1595		1615		1595	
Radstand	mm 2665					
Spurweite vorne / hinten	mm 1550 / 1555					
Wendekreis	m 10,8					
Bodenfreiheit	mm 220					
Tankinhalt	l 63				48	
Gepäckraum	l (VDA) 385				340	
Gepäckraum, Rücksitzlehnen geklappt	l (VDA) 1310		1290		1335	
					1327	

Die Angaben zu Treibstoffverbrauch und CO₂-Emissionen wurden auf der Basis des neuen WLTP-Testzyklus ermittelt.

Die Verbrauchsangaben in unseren Verkaufsunterlagen sind europäische Treibstoff-Normverbrauchs-Angaben, die zum Vergleich der Fahrzeuge dienen. In der Praxis können diese je nach Fahrstil, Zuladung, Topografie und Jahreszeit teilweise deutlich abweichen. Wir empfehlen ausserdem den Eco-Drive-Fahrstil zur Schonung der Ressourcen.

Alle angegebenen Preise verstehen sich als Nettopreise und sind unverbindliche Preisempfehlungen inkl. 7,7 % MwSt

Lineartronic = Lineartronic-Getriebe

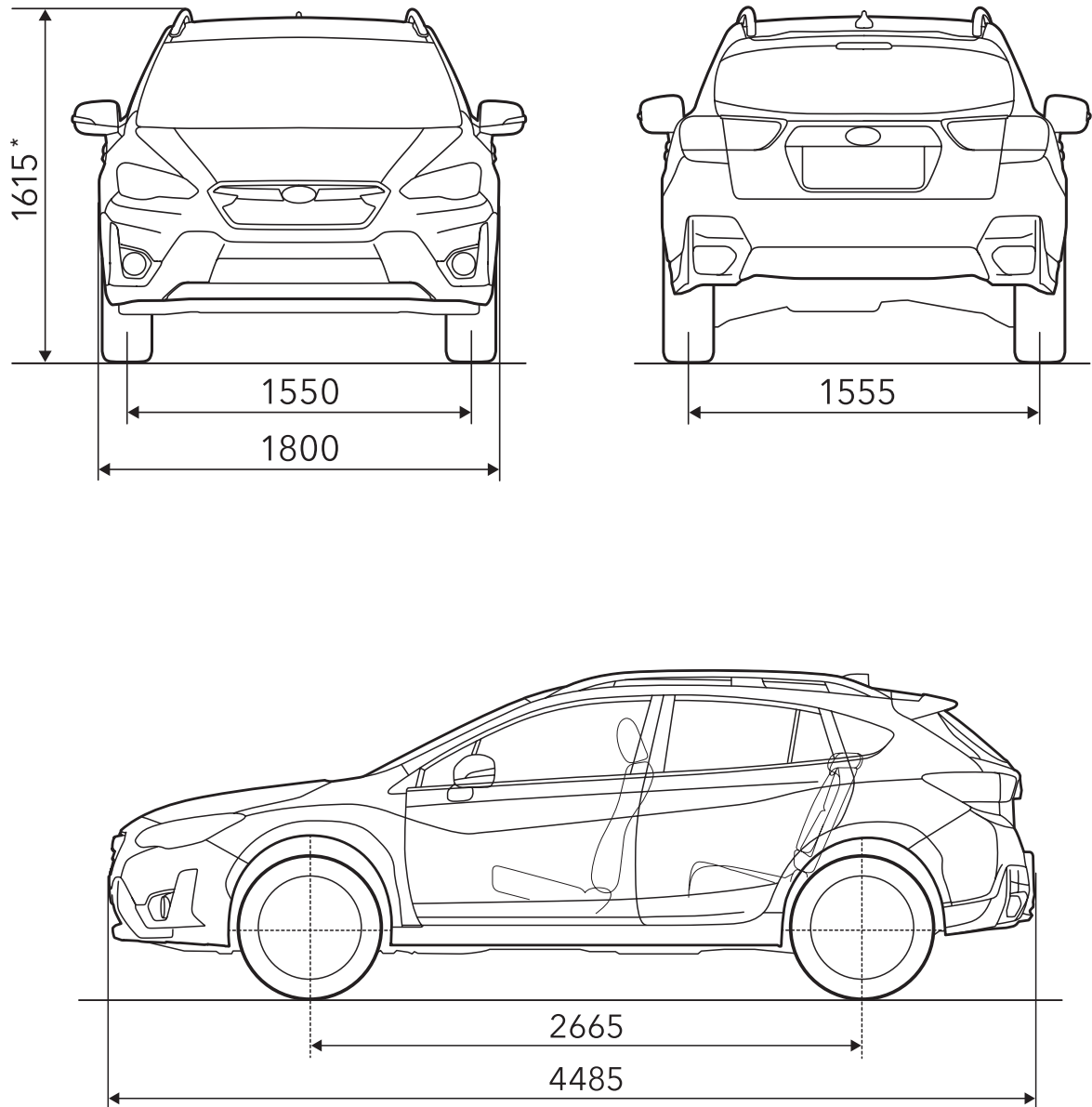
¹⁾ Durchschnitt aller in der Schweiz verkauften Neuwagenmodelle (markenübergreifend): 169 g/km
Ziel: CO₂ 118 g/km (Zielwert nach neuem Prüfzyklus WLTP)

• serienmässig ○ Option – nicht erhältlich

Serienmässige Ausstattung	SUBARU XV AWD					
	1.6i			2.0i e-BOXER		
	Advantage	Swiss Plus	Luxury	Advantage	Swiss Plus	Luxury
Fahrwerk						
Einzelradaufhängung (vorne, hinten)	•	•	•	•	•	•
Sicherheitsausstattung						
Airbags für Fahrer und Beifahrer	•	•	•	•	•	•
Airbags seitlich vorne	•	•	•	•	•	•
Kopfairbags (curtain airbags) vorne und hinten	•	•	•	•	•	•
Knieairbag Fahrer	•	•	•	•	•	•
Aktive Kopfstützen (vorne)	•	•	•	•	•	•
ABS-Bremsanlage mit elektr. Bremskraftverteilung, Bremsassistent und Brake Override	•	•	•	•	•	•
Elektronische Fahrdynamik-Regelung (Vehicle Dynamics Control)	•	•	•	•	•	•
3. Bremsleuchte	•	•	•	•	•	•
Fahrerassistenz-System EyeSight:						
-Adaptiver Tempomat	•	•	•	•	•	•
-Spurhalteassistent mit aktivem Lenkeingriff	•	•	•	•	•	•
-Spurleitassistent	•	•	•	•	•	•
-Notbremsassistent	•	•	•	•	•	•
-Kollisionsschutzassistent	•	•	•	•	•	•
-Anfahrassistent	•	•	•	•	•	•
Gurtstraffer (vorne) / Gurtkraftbegrenzer (vorne)	•	•	•	•	•	•
Gurtwarnsystem	•	•	•	•	•	•
Isofix-Kindersitzverankerungen	•	•	•	•	•	•
Kopfstützen höhenverstellbar (vorne, hinten)	•	•	•	•	•	•
Regensensor und Lichteinschaltautomatik	–	•	•	•	•	•
Reifendruckkontrolle	•	•	•	•	•	•
Rücksitzbank-Warnsystem (Rear Seat Reminder)	•	•	•	•	•	•
Rundumaufprallschutz	•	•	•	•	•	•
Sicherheitsgurte (5×3-Punkt-Rollgurte, vorne höhenverstellbar)	•	•	•	•	•	•
Sicherheitspedalerie	•	•	•	•	•	•
Scheibenbremsen innen belüftet (vorne, hinten)	•	•	•	•	•	•
Tagfahrleuchten	•	•	•	•	•	•
Wegfahrsperrung elektronisch	•	•	•	•	•	•
Komfortausstattung						
Alu-Look-Pedale	–	•	•	•	•	•
Aussentemperaturanzeige	•	•	•	•	•	•
Diverse Ablagefächer / Cupholders	•	•	•	•	•	•
Elektrische Fensterheber (vorne, hinten)	•	•	•	•	•	•
Beheizte Aussenspiegel (manuell verstellbar)*	•*	•	•	•	•	•
Elektrisch verstellbare und einklappbare Aussenspiegel	–	•	•	•	•	•
Fahrersitz verstellbar in Höhe und Neigung	•	•	•	•	•	•
Beifahrersitz neigungsverstellbar	•	•	•	•	•	•
Fahrer-/Beifahrersitz beheizbar	•	•	•	•	•	•
Fussheizung (vorne, hinten)	•	•	•	•	•	•
Gepäckraumabdeckung	•	•	•	•	•	•
Individuell einstellbares Heiz/Frischluft-System	•	•	•	•	•	•
Keyless Entry und Keyless Go mit Start/Stopp-Taste	–	•	•	•	•	•
Klimaanlage (aut.) inkl. Pollenfilter (mit separater Bedienung für Fahrer und Beifahrer)*	•	•*	•*	•*	•*	•*
Lederlenkrad	–	•	•	•	•	•
Lenkrad höhen- und längsverstellbar	•	•	•	•	•	•
Rückfahrkamera (Monitor im Touchscreen)	–	•	•	•	•	•
Rücksitzlehnen zweiteilig umklappbar (60/40)	•	•	•	•	•	•
Scheibenwischerenteisung	•	•	•	•	•	•
Servolenkung, elektrisch	•	•	•	•	•	•
Stoffsitze	•	•	–	•	–	–
Tankdeckelentriegelung vom Fahrersitz	•	•	•	•	•	•
Türscheiben/Heckscheiben-Defroster	•	•	•	•	•	•
Wählhebel mit Leder	–	•	•	•	•	•
Zentralverriegelung mit Fernbedienung	•	•	•	•	•	•
12-Volt-Anschluss in Front- und Mittelkonsole	•	•	•	•	•	•
Bedienung / Armaturen						
Digitaluhr	•	•	•	•	•	•
Drehzahlmesser	•	•	•	•	•	•
Multifunktionsdisplay	–	•	•	•	•	•
Tageskilometerzähler	•	•	•	•	•	•

		SUBARU XV AWD					
Serienmässige Ausstattung	1.6i			2.0i e-BOXER			
	Advantage	Swiss Plus	Luxury	Advantage	Swiss Plus	Luxury	
Audio-/Navigations-Paket							
Anschlüsse AUX/USB	●	●	●	●	●	●	
Dachantenne (Haifischflosse)	●	●	●	●	●	●	
Bluetooth®-Freisprechanlage mit Spracherkennung (Apple CarPlay / Google Android Auto)	●	●	●	●	●	●	
Lenkrad mit Bedienelementen für Audio, Telefon, Tempomat, Multifunktionsdisplay*	●	●*	●*	●*	●*	●*	
Radio-CD-Gerät mit MP3-/WMA-Leser, DAB+, 4 Lautsprechern und 6.5"-Touchscreen	●	–	–	–	–	–	
Radio-CD-Gerät mit MP3-/WMA-Leser, DAB+, 6 Lautsprechern und 8"-Touchscreen	–	●	●	●	●	●	
Navigationssystem (Subaru, inkl. SD-Karte mit kostenlosem Update für 3 Jahre)	–	●	●	–	●	●	
Aussenausstattung							
Abgedunkelte Scheiben hinten (ab B-Pfosten)	○	●	●	●	●	●	
Blinker in Aussenrückspiegel integriert	–	●	●	●	●	●	
Dachleisten mit Dachträgerfixation	●	–	–	–	–	–	
Dachreling	–	●	●	●	●	●	
Intervall-Frontscheibenwischer mit Wisch/Wasch-Tippschaltung	●	●	●	●	●	●	
Intervall-Heckscheiben-Wisch/Wasch-Anlage	●	●	●	●	●	●	
LED-Scheinwerfer mit Kurvenlicht / LED-Abblendlicht / LED-Tagfahrleuchten	–	●	●	●	●	●	
Nebellampen (und Tagfahrleuchten)* in Frontspoiler integriert	●*	●	●	●	●	●	
Scheinwerferwascher ausfahrbar	–	●	●	●	●	●	
Wärmedämmverglasung	●	●	●	●	●	●	
Serienmässige Ausstattung Swiss Plus, Luxury							
Swiss-Plus-Paket							
Advanced Safety Package:							
- Automatische Rückwärtsfahrbremse	–	●	●	–	●	●	
- Frontkamera	–	●	●	–	●	●	
- Totwinkelwarner	–	●	●	–	●	●	
- Rückfahr-Querverkehrwarner	–	●	●	–	●	●	
- Fernlichtassistent	–	●	●	–	●	●	
- Automatisch abblendender Innenrückspiegel	–	●	●	–	●	●	
Luxury-Paket							
Fahrersitz verstellbar in Höhe und Neigung (8-fach, elektrisch)	–	–	●	–	–	●	
Lederinterieur schwarz	–	–	●	–	–	●	
Elektrisches Glas-Hebe/Schiebe-Dach	–	–	●	–	–	●	
Auszug aus Subaru Original-Zubehör (Preise inkl. Montage)							
Lederinterieur Portofino «Alcantara», «Espresso», «Scala», «Scuderia»				2650			
Parkensensoren hinten, 4 Stück	670	●		670	●		
Parkensensoren vorne, 4 Stück				780			
Parkensensoren vorne und hinten, 8 Stück	1300	–		1300	–		
Anhängervorrichtung, abnehmbar mit Dauerplus 13-polig				1400			
Anhängervorrichtung, fix mit Dauerplus 13-polig				1300			
4 Winterräder Stahl 16", anthrazit (inkl. Centercap) Falken				1280			
4 Winterräder Alu 16", anthrazit (inkl. Centercap) Pirelli				1560			
4 Winterräder Alu 16", anthrazit (inkl. Centercap) Continental				1640			
4 Winterräder Alu 17", anthrazit (inkl. Centercap) Pirelli				2000			
4 Winterräder Alu 17", anthrazit (inkl. Centercap) Continental				2120			
Standheizung (inkl. Timer)				3100			
Standheizung (inkl. Fernbedienung)				3500			
Bodenteppichsatz (vierteilig)				74			
Laderaummatte				69			
Abgedunkelte Scheiben	680			●			
Automatisch einklappbare Aussenpiegel	–			390			
Elektrische Heckklappe				1180			
Elektrische Heckklappe mit Freihandfunktion				1490			
Wireless Charger				390			
STI-Schaltknäuf				240			
Styling-Paket Unterbodenschutz (Front/Seiten/Heck)				990			
Anschlussgarantie							
Anschlussgarantie für das 4. Jahr bis 150 000 km ²⁾				319			
Anschlussgarantie für das 4. und 5. Jahr bis 150 000 km ²⁾				605			

²⁾ Tarife inkl. 5% Stempelsteuer



*1595 mm Modelle 1.6i Advantage und 2.0i e-BOXER

Die Subaru Garantie

- **3 Jahre Garantie oder 100 000 km**

Die Garantie umfasst die kostenlose Reparatur und den Ersatz aller Originalteile, die wegen Material- oder Produktionsfehlern als reparatur- bzw. ersatzbedürftig anerkannt werden.

- **Garantieverlängerung bis 5 Jahre**

(Fragen Sie Ihren Subaru-Vertreter)



- **12 Jahre Garantie gegen Durchrostung**
- **Garantie Lithium-Ionen-Batterie: 8 Jahre oder 160 000 km**
- **3 Jahre SUBARU ASSISTANCE EURO-SERVICE**

(ab 1. Inverkehrsetzung; für einen in einer offiziellen Subaru-Vertretung in der Schweiz oder im Fürstentum Liechtenstein erworbenen neuen Subaru) europaweiter 24-Stunden-Pannenhilfsdienst gratis, inklusive Übernahme pannen- und unfallbedingter Zusatzkosten wie Abschleppen, Mietwagengebühr, Übernachtung, Rücktransport für Fahrzeuginsassen und Fahrzeug, Ersatzteilbesorgung.

Bei Ausführung einer Wartungsarbeit durch eine offizielle Subaru-Werkstatt in der Schweiz oder im Fürstentum Liechtenstein wird der Subaru-Euro-Service «Assistance» nach Ablauf der 3 Jahre automatisch um jeweils 12 Monate verlängert.



leasing by
MultiLeaseAG
www.multilease.ch

Import und Generalvertretung für die Schweiz und das Fürstentum Liechtenstein:

SUBARU Schweiz AG
5745 Safenwil
Tel. 062 788 89 00

subaru.ch

multilease.ch

Willkommen bei Ihrem Subaru-Vertreter

Über die genaue Liefersituation für Aussenlackierungen und Innenausstattungen informiert Sie Ihr Subaru-Vertreter.

Änderungen vorbehalten. Preise, technische Details (Werksangaben) und Serienausstattung können jederzeit und ohne Ankündigung geändert werden.

Abweichungen von der Serienausstattung bei abgebildeten Fahrzeugen möglich. Druckfehler und Irrtum vorbehalten.

Rund 200 Subaru-Vertreter in der Schweiz und im Fürstentum Liechtenstein sorgen für reibungslosen Service und jederzeit verfügbare Ersatzteile.

Dieses Spezifikationsblatt ist integrierender Bestandteil des Subaru XV-Prospekts.